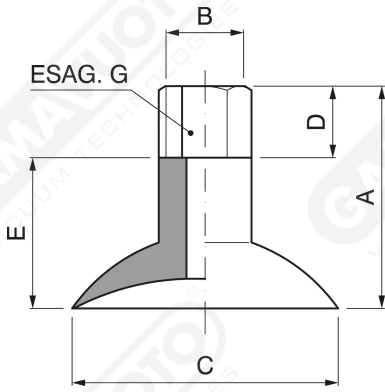
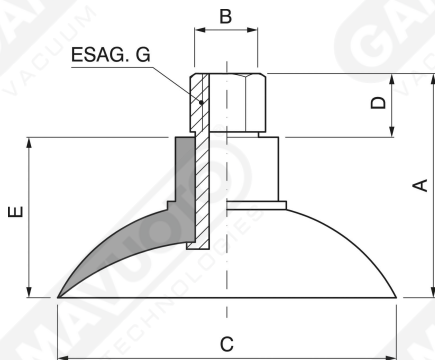


Kugelförmige Saugnapfe mit Innengewinde



Art. VSUF 10 ÷ 30/L

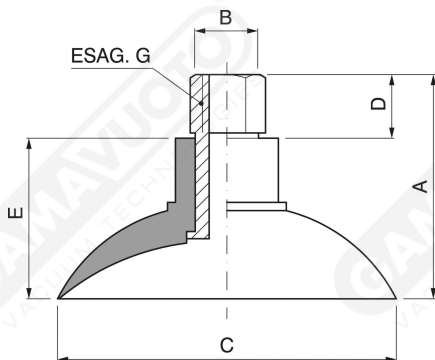
Art.	Saugn.	+ Stütze	A	B	CØ	D	E	G
VSUF 10	V10	SUF 51	23	1/8"	10	12	11	14
VSUF 12	V12	SUF 51	23	1/8"	12	12	11	14
VSUF 15	V15	SUF 51	24	1/8"	15	12	12	14
VSUF 18	V18	SUF 51	24	1/8"	18	12	12	14
VSUF 20	V20	SUF 51	25	1/8"	20	12	13	14
VSUF 22	V22	SUF 51	25	1/8"	22	12	13	14
VSUF 25/L	V25/L	SUF 57	28	1/8"	25	12	16	14
VSUF 30/L	V30/L	SUF 57	28	1/8"	30	12	16	14



Art. VSUF 35/L ÷ 45/L

Art.	Saugn.	+ Stütze	A	B	CØ	D	E	G
VSUF 35/L	V35/L	SUF 52* SUM14	30	1/4"*	35	13	17	19
VSUF 45/L	V45/L	SUF 52* SUM14	33	1/4"*	45	13	20	19

* Verfügbar auch mit Innengewinde 1/8" SUF 58*



Art. VSUF 60 ÷ 87

Art.	Saugn.	+ Stütze	A	B	CØ	D	E	G
VSUF 60	V60	SUF 52* SUM21	35	1/4"*	60	13	22	19
VSUF 65	V65	SUF 52* SUM21	37	1/4"*	65	13	24	19
VSUF 87	V87	SUF 54 SUM21	55	1/4"	87	15	40	19

* Verfügbar auch mit Innengewinde 1/8" SUF 58*