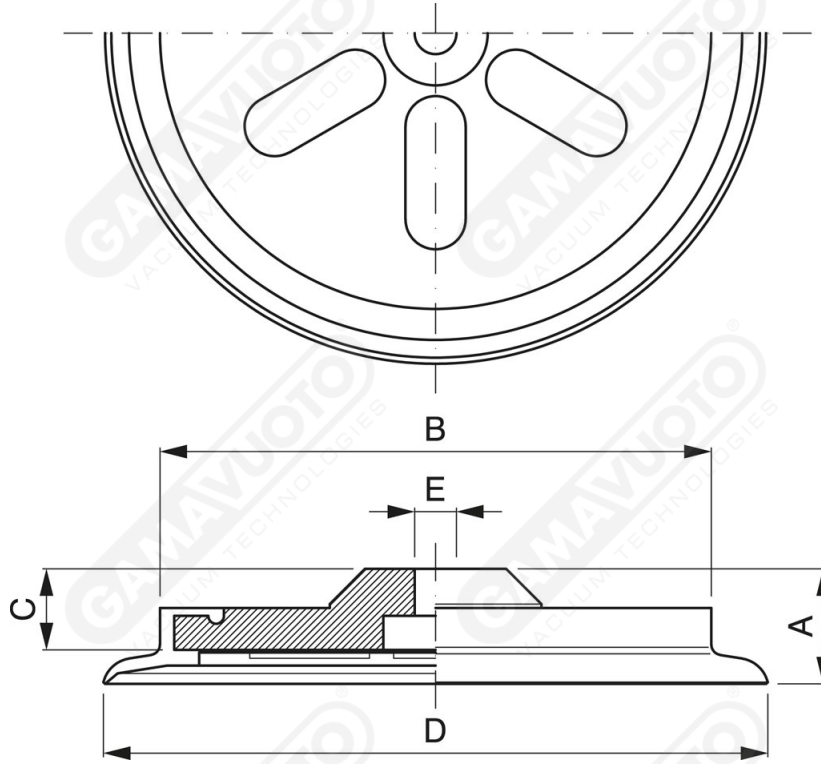


**Saugscheiben Serie VDUS mit vulkanisierter Stütze aus Aluminium**



**Art. VDUS 250 ÷ 300**

Art.	A	B	C	D	E
<b>VDUS 250</b>	45	215	31	255	*
<b>VDUS 300</b>	45	244	31	285	*

Drilling on request