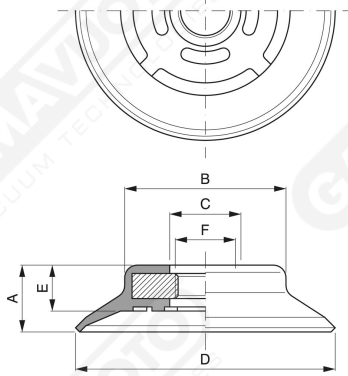


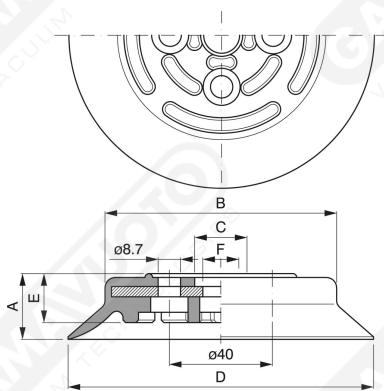


**Saugscheiben Serie VDE mit Strahlen und vulkanisierter Stütze**



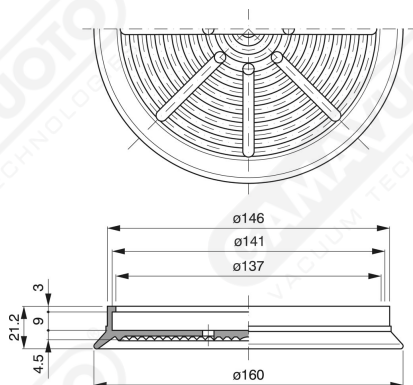
**Art. VDE 60 ÷ 95**

| Art.          | A  | B  | C  | D  | E  | F    |
|---------------|----|----|----|----|----|------|
| <b>VDE 60</b> | 16 | 38 | 17 | 60 | 11 | 1/4" |
| <b>VDE 80</b> | 16 | 52 | 17 | 80 | 12 | 1/4" |
| <b>VDE 95</b> | 16 | 66 | 17 | 95 | 12 | 1/4" |

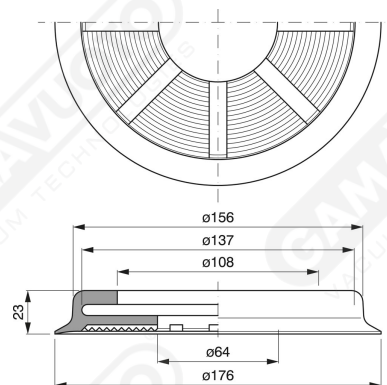


**Art. VDE 121 ÷ 201**

| Art.           | A  | B   | C  | D   | E    | F  |
|----------------|----|-----|----|-----|------|----|
| <b>VDE 121</b> | 25 | 90  | 20 | 120 | 18.5 | 14 |
| <b>VDE 151</b> | 32 | 105 | 20 | 150 | 22.5 | 13 |
| <b>VDE 201</b> | 39 | 142 | 21 | 200 | 24   | 13 |



**Art. VDO 160**



**Art. VDO 176**