



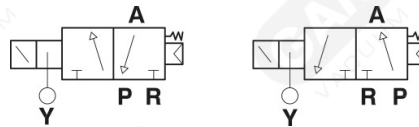
## Pneumatisch vorgesteuerte 3-Wege vakuum-Magnetventil

NC P OUTLET A USE R PUMP Y AIR CONTROL 3:8 bar NO P OUTLET A USE R PUMP Y AIR CONTROL 3:8 bar

Das Magnetventil wird durch eine um 360° verstellbare Spule vervollständigt, die in Polyamidharz eingeschlossen ist, die mit Glasfaser der Klasse F 155° C geladen ist.

Die Verbindung entsteht durch einen eingebauten HIRSCHMANN-Anschluss.

- Ventilkörper: Lackiertes Aluminium
- Feder: Federstahl
- Dichtungen: Viton
- Leistungsaufnahme: 5 Watt
- Standard-Spannungen: 24-110-220 V. 50/60 Hz 110-48-24-12 DC 100% ED
- Betriebseinschränkungen: Nennspannung +10% -5% bei heißer Spule
- Betriebstemperatur Spule: -10° +45° C.
- Fluidum-Temperatur: -5° +60° C.
- Schutzgrad Verbinder: IP 65



### Art. ELV

NC

P AUSLASS

A VERWENDUNG

R PUMPE

Y LUFTSTEUERUNG 3:8 bar

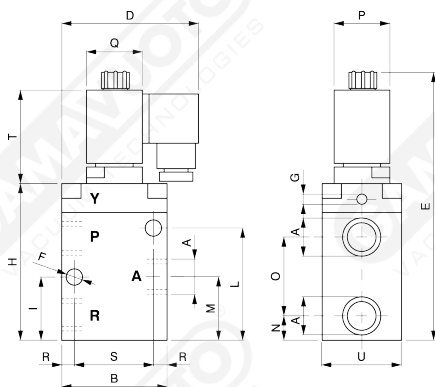
NO

P PUMPE

A VERWENDUNG

R AUSLASS

Y LUFTSTEUERUNG 3:8 bar



Art. ELV/U

Art.	AØ	Orif. Ø	B	C	D	E	FØ	GØ	H	I	L	M	N	O	P	Q	R	S	T	Durchsatz m <sup>3</sup> /h
ELV/U 1/4"	1/4"	8	58.5	32	79	143	4.5	1/8"	77.5	24.5	30	36	24	23.5	30	38	10	40	52	5
ELV/U 3/8"	3/8"	10	70	35	82	158	6.5	1/8"	77.5	24.5	36	36	24	23.5	30	38	10	50	58	10
ELV/U 1/2"	1/2"	15	70	35	82	158	6.5	1/8"	87	32	51	33	16	34	30	38	10	50	58	20
ELV/U 3/4"	3/4"	19	80	50	87	190	6.5	1/8"	118	43	83	51	21	58	30	38	10	60	58	35
ELV/U 1"	1"	25	80	50	87	190	6.5	1/8"	118	43	83	51	21	58	30	38	10	60	58	90

\* A 755 mm Hg Die 3-Wege-Vakuumventile können mithilfe eines Deckels als 2-Wege-Ventile arbeiten.