



Von Vakuum selbstversorgte 3-Wege-Vakuum-Magnetventile

Das Magnetventil wird durch eine um 360° verstellbare Spule vervollständigt, die in Polyamidharz eingeschlossen ist, die mit Glasfaser der Klasse F 155° C geladen ist.

Die Verbindung entsteht durch einen eingebauten HIRSCHMANN-Anschluss.

- Ventilkörper: Lackiertes Aluminium
- Feder: Edelstahl
- Dichtungen: Wulkollan
- Leistungsaufnahme: MAX 11 Watt
- Standard-Spannung: 24-110-220 V. 50/60 Hz 12-24 DC 100% ED
- Betriebseinschränkungen: Nennspannung +5% -10% bei heißer Spule
- Betriebstemperatur Spule: -10° +45° C.
- Fluidum-Temperatur: -5° +50° C. Schutzgrad Verbinder: IP 65



Art. ELV/CD

NC

3=P AUSLASS

2=A VERWENDUNG

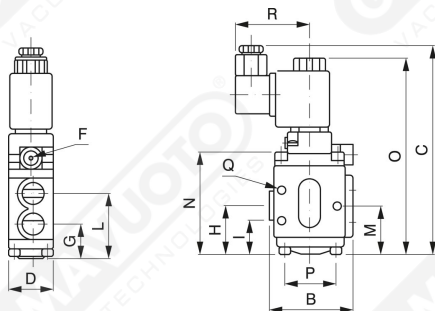
1=R PUMPE

NO

3=P PUMPE

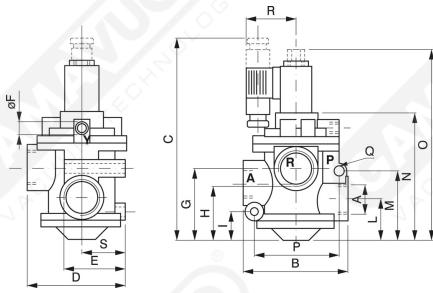
2=A VERWENDUNG

1=R AUSLASS



Art. ELV/CD 1/4

Art.	A	Orif. Ø	B	C	D	F	G	H	I	L	M	N	O	P	Q	R	S
ELV/CD1/4"	G1/4"	8	59	150	32	G1/8"	24	36	24.5	46.5	35.5	74	140.5	40	4.5	51.5	/ 4
ELV/CD3/8"	G3/8"	10	59	150	32	G1/8"	24	36	24.5	46.5	35.5	74	140.5	40	4.5	51.5	/ 10



Art.	A	Orif. Ø	B	C	D	E	F	G	H	I	L	M	N	O	P	Q	R	S	Durchsatz m³/h
ELV/CD1/2"	G1/2"	15	78.5	164	75	47	G1/8"	50.5	41	21	30	54.5	100	154	63	6.4	50.5	35	20
ELV/CD3/4"	G3/4"	19	78.5	164	75	47	G1/8"	50.5	41	21	30	54.5	100	154	63	6.4	50.5	35	35
ELV/CD1"	G1"	25	101	174	89	55	G1/8"	64	51	25.5	38	62.5	115	174	76	8.4	50	40	90
*ELV/CD1-1/2"	1-1/2"	39	158	222	138	98	G1/8"	113	89	34	69	34	158	222	113	10.5	50	59	180

* A 755 mm Hg

Die 3-Wege-Vakuumventile können mithilfe eines Deckels als 2-Wege-Ventile arbeiten. Auch von Druckluft unterstützt verfügbar ELV/U 1-1/2"

Art. ELV/CD 1/2