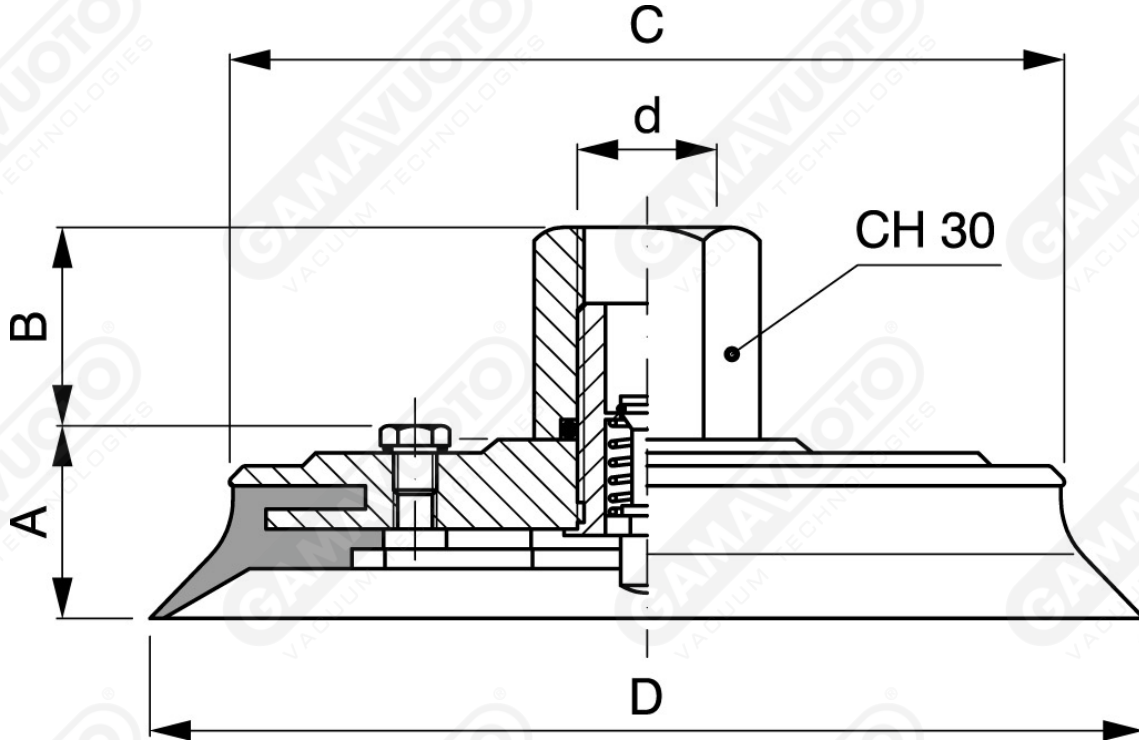


Saugscheiben Serie VP 150 mit Stütze und Sonde



Art. VP 150 50

Art.	A	B	C	D	d
VP 150 50	28	32	126	150	1/2"

Art.	Saugn.
VP 150 50	VP 150 40 T.110