

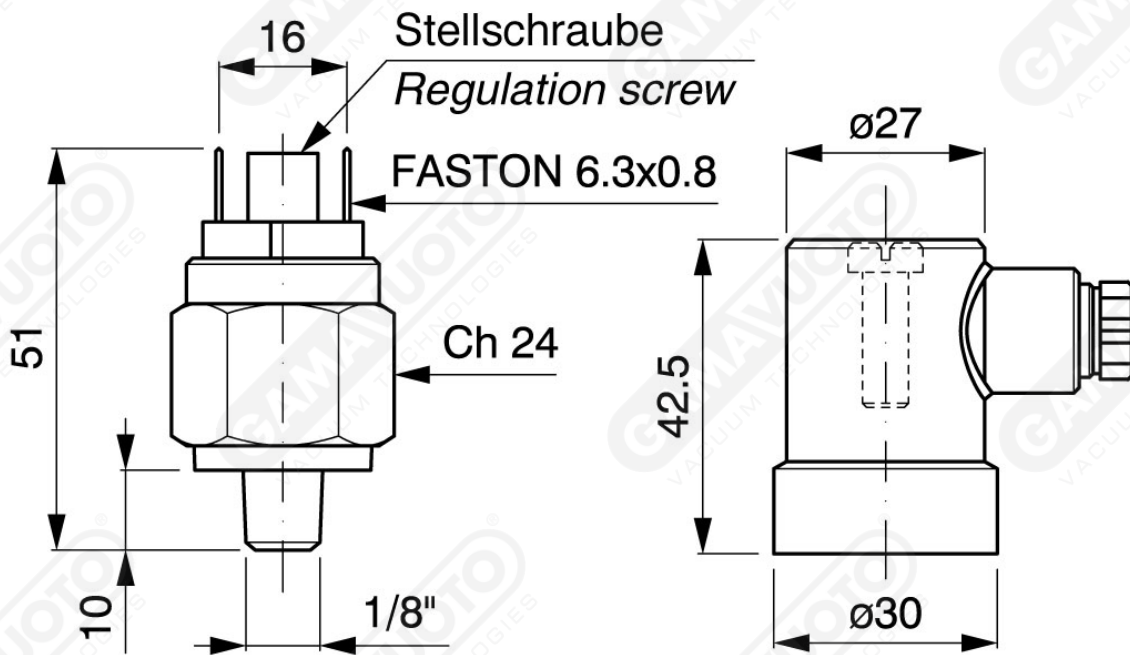
Mini-Vakuumschalter



Verstellbare Membran-Mini-Vakuumschalter, die mit dem normalerweise geöffneten oder geschlossenen Einzelkontakt hergestellt sind.

Man erhält die Einstellung (Bereich von -150 bis -675 mm Hg) durch Eingriff an der im oberen Teil befindlichen Schraube.

In dieser Phase muss das Erreichen des Endschalters vermieden werden, um nicht ein korrektes Funktionieren zu gefährden.



Art. SVC/PAEC E SVC/PCEC

Art. SVC/PAEC - PCEC

Technische Daten

Max. Arbeitsspannung	48 V
Arbeitstemperatur	+80°C
Schutz	IP 65
Strom	0.5 A
Eingriffstoleranz bei 20 °C	± 100 mbar
Betriebsdruck	da -200 a -900 mbar
Art. SVC/PAEC (N. Offen)	Kontakt N.O.
Art. SVC/PCEC (N. Geschlossen)	Kontakt N.C