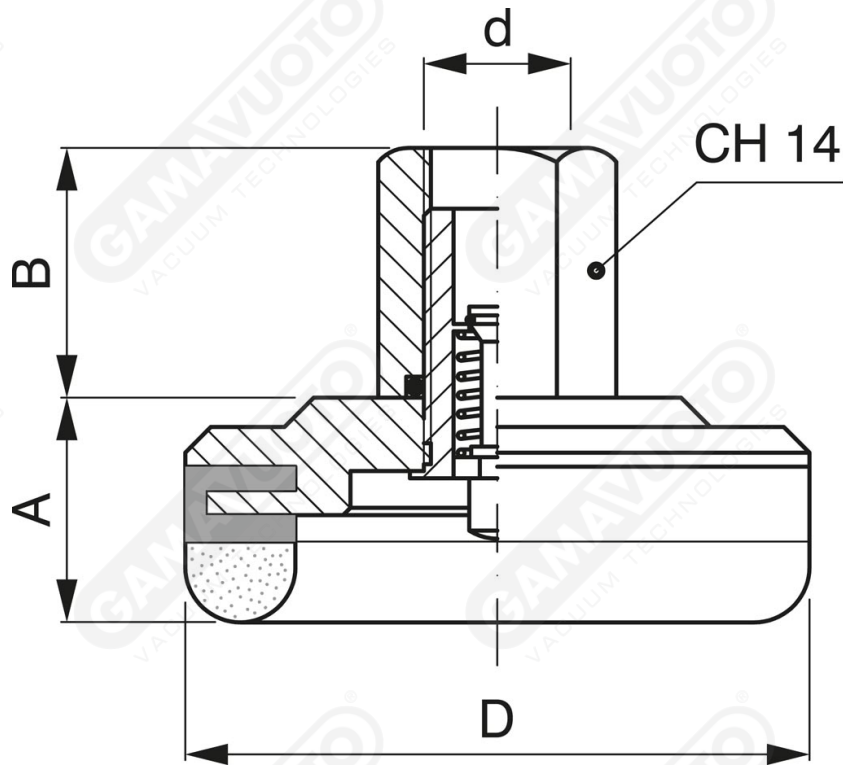


## Saugscheiben Serie PF mit Stütze und Sonde



Art. PF 42 50 ÷ PF 150 50

Art.	Saugn.	+ Sonde	A	B	D	d
PF 42 50	PF 42 40	T.75	15.5	17	42.5	1/8"
PF 70 50	PF 70 40	T.75	15.5	17	67.5	1/8"
PF 110 50	PF 110 40	T.110	19	32	107.5	1/2"
PF 150 50	PF 150 40	T.110	23	32	145	1/2"