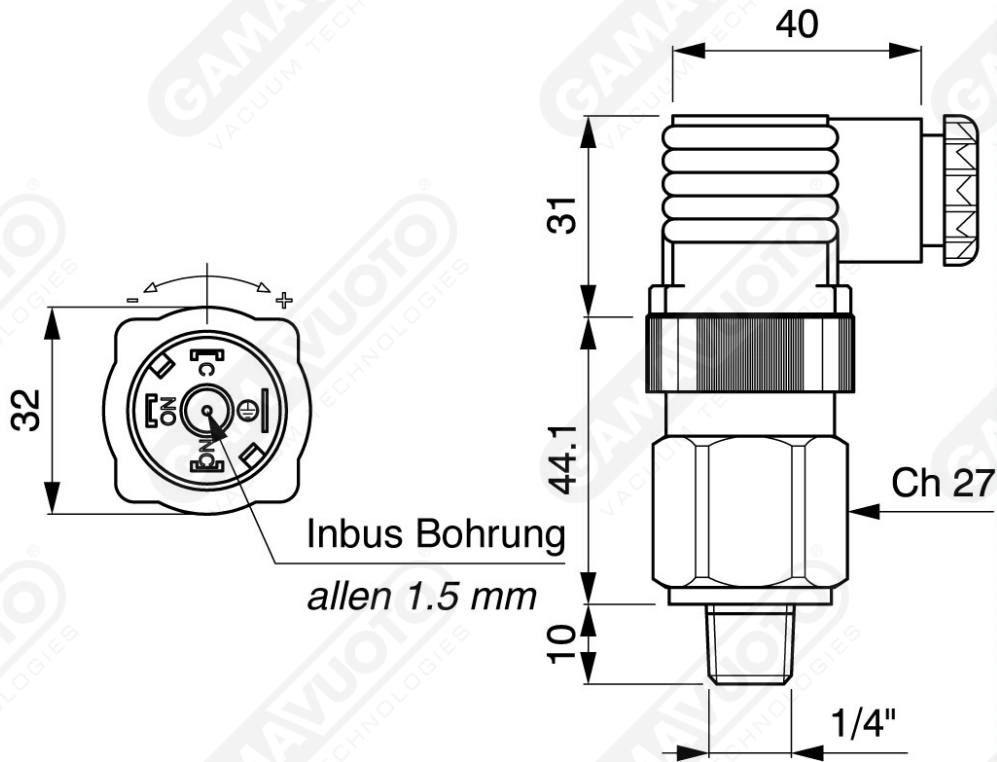


## Mini-Vakuumschalter - Druckwächter



Verstellbare Membran-Mini-Vakuumschalter, die mit normalerweise offenem / normalerweise geschlossenem Austauschkontakt.  
Man erhält die Einstellung (Bereich von -150 bis -675 mm Hg) durch Eingriff an der im oberen Teil befindlichen Schraube.  
In dieser Phase muss das Erreichen des Endschalters vermieden werden, um nicht ein korrektes Funktionieren zu gefährden.



Art. SVC/PACC

Art. SVC/PACC	Technische Daten
<b>Max. Arbeitsspannung</b>	250 V
<b>Arbeitstemperatur</b>	+80°C
<b>Schutz</b>	IP 65
<b>Strom</b>	5(4)A/14Vdc 4(3)A/30Vdc 5(3)A/125Vdc 3(2)A/250Vdc
<b>Eingriffstoleranz bei 20 °C</b>	± 100 mbar
<b>Betriebsdruck</b>	da -200 a -900 mbar
<b>Art. SVC/PACC</b>	Austauschkontakt