

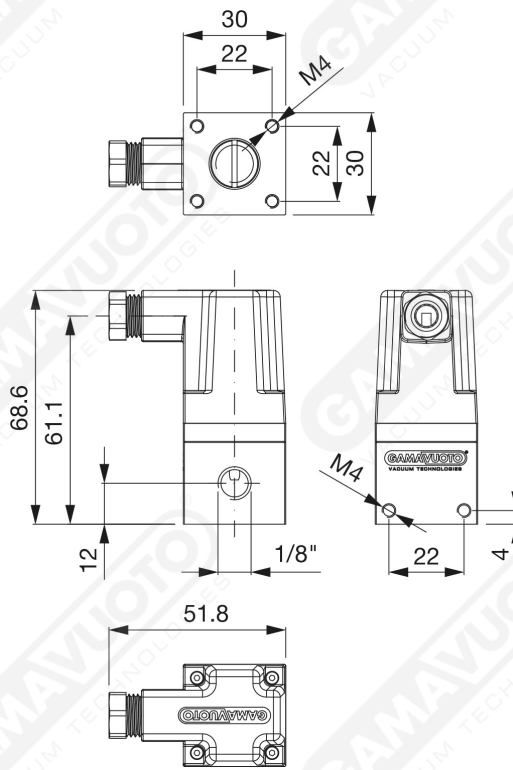


## Vakuumschalter

Vakuumschalter mit besonders geringen Abmessungen. Besitzt die gleichen Funktionen der größeren Serie, ausschließlich des Differentials, das bei diesem Modell nicht verstellbar ist.

Er eignet sich besonders, wo ein elektrisches Signal beim Erreichen eines bestimmten, verstellbaren Vakuumgrades zur Sicherheit, zum Zyklusstart und zur Greifkontrolle der Saugnäpfe notwendig ist.

Wird mit Gummischutzkappe geliefert.



**Art. SVC/L**

Art. SVC/L	Technische Daten
<b>Betriebsdruck</b>	da -60 a -700 mm Hg
<b>Kontakte</b>	einer in Umschaltung
<b>Durchsatz der Kontakte</b>	5 A a 250 V. ca.
<b>Elektroanschlüsse</b>	Schnell-Klemmen
<b>Raumtemperatur</b>	-5 +70° C
<b>Schutz</b>	IP 45