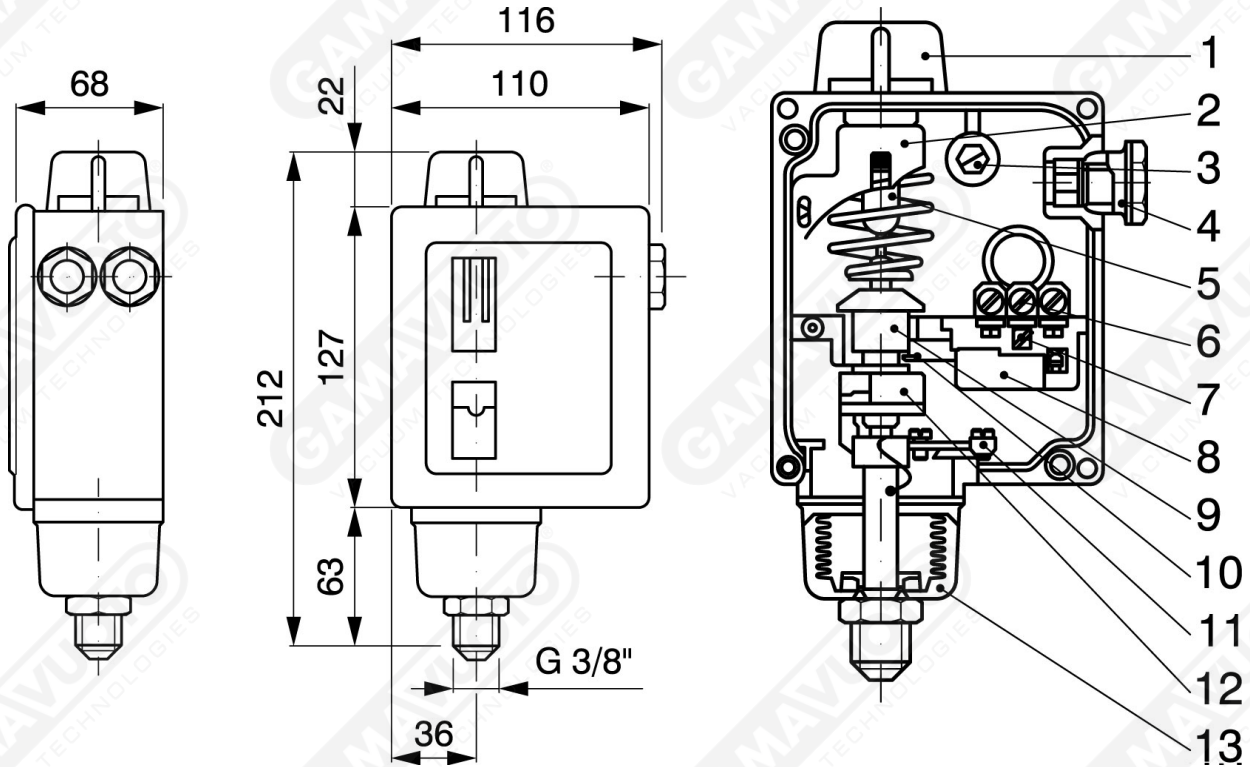




Vakuumschalter - Druckwächter

Ein Druckwächter-Vakuumschalter kann als Schalter definiert werden, der durch den Druck-Unterdruck gesteuert wird, bei dem die Position der Kontakte vom Druck-Unterdruck im Gebläse sowie vom auf der Skala eingestellten Wert abhängen.

Die Serie RT umfasst eine weitreichende Anwendung in der Industrie im Allgemeinen und wird besonders im Bereich der gashaltigen und flüssigen Fluida eingesetzt, solange diese nicht korrosiv sind.



Art. SVC/RT

Art. SVC/RT	Technische Daten
Schutz	IP 66
Raumtemperatur	-40 a 70° C
Fahrzeugtemperatur	MAX 100° C
Last des Kontakts	C.A. nicht induktiv 10 A, 400 V. Induktiv 4 A, 400 V, max
Max. Einschaltstrom	30 A
C.C.	12 W, 220 V
Drüse	2 Stück Pg 13.5
Zulassungen	
Betriebsdruck	von -1 bis 0 bar
Differential	von 90 bis 400 mbar
Kontakte	einer im Austausch

Alle von GAMAVUOTO gebauten und verkauften Druckwächter-Vakuumschalter tragen eine Garantie bezüglich der geltenden Sicherheitsnormen und Maßeinheiten.

Vakuumschalter

1. Einstellungsgriff
2. Hauptskala
3. Klemme
4. Gewindedrüse PG 13,5
5. Bereichsfeder
6. Klemmen
7. Hauptstange
8. Kontakt (17-4030)
9. Oberer Führungsknauf
10. Kontaktarm
11. Erdungsklemme
12. Einstellring
13. Gebläse