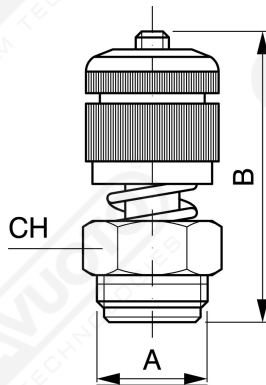


## Vakuum-Einstellventile

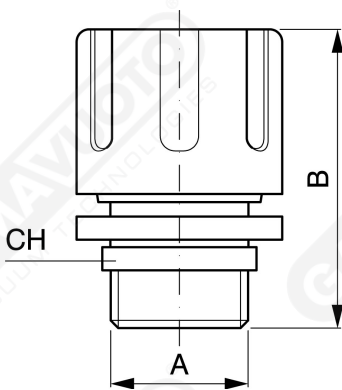


Diese Ventile, die aus vernickeltem Messing gebaut sind, sind sehr robust und präzise und finden weitreichenden Einsatz auf Maschinen, bei denen Einstellung und Eichung des Vakuums sehr genau sein müssen. Die Einstellung des Vakuumgrades erhält man durch Drehen des gerändelten Knaufs.



**Art. EVV 1/2**

Art.	A	B	CH
EVV-1/2"	G. 1/2"	58	24



**Art. EVV 1**

Art.	A	B	CH
EVV-1"	G. 1"	85	36