



Vakuumregler RT

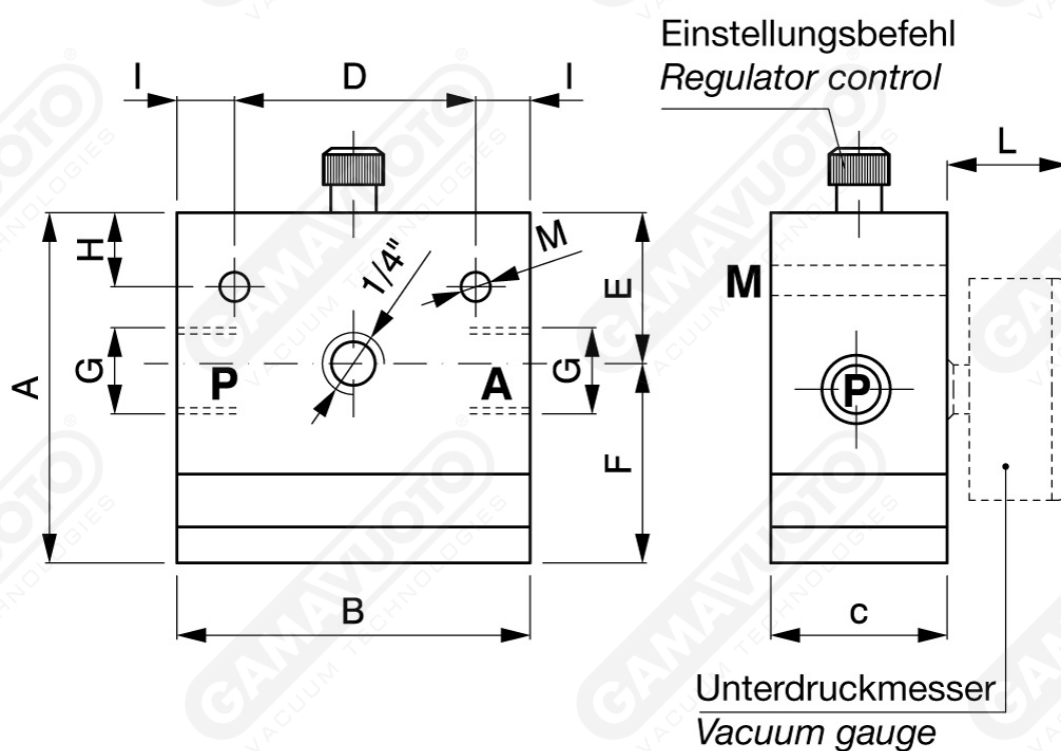
Diese Ventile, die aus eloxiertem Aluminium hergestellt sind, können Vakuum und Durchfluss bei der Verwendung einstellen. Der Vakuum- und Durchflussgrad ändert sich auf direkt proportionale Weise.

Funktionsweise

Membran-Druckminderer-Kolben.

Betriebsdruck von 650 bis 1 mm Hg. mit Durchsätzen bis 65 m³ h.

Betriebstemperatur von - 10° bis + 90° C.



Art. RT

Art.	A	B	C	D	E	F	G	H	I	L	M
RT 1/4"	89	60	40	40	46	43	1/4"	20	10	35	5.5
RT 1/2"	100	100	50	71	46	55	1/2"	20	14	35	8.5
RT 3/4"	100	100	50	71	46	55	3/4"	20	14	35	8.5
RT 1"	110	120	60	90	50	60	1"	15	15	35	8.5

A: Verwendung

P: Pumpe