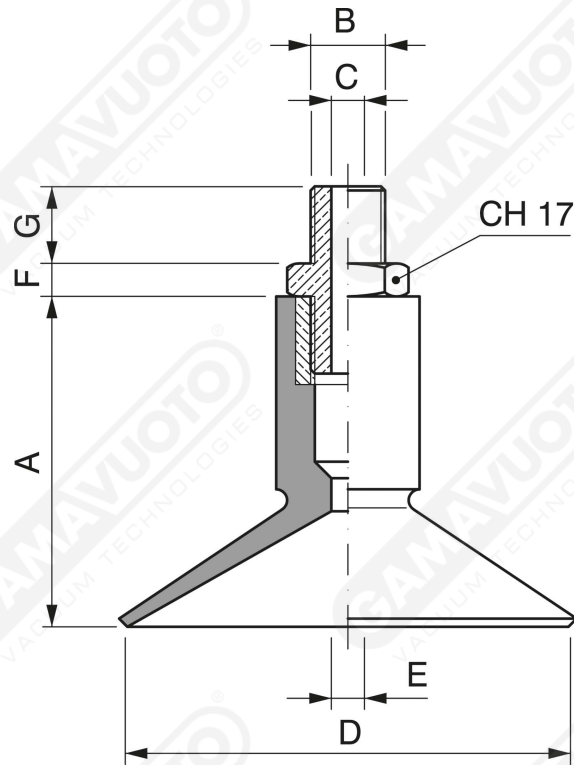


Flache VC-LINE Saugnapfe mit Außengewinde

Art. VCPM 30 ÷ 80

Art.	A	B	C	D	E	F	G
VCPM 30	38	1/4	6	30	5	5	8
VCPM 40	40	1/4	6	40	5	5	8
VCPM 50	43	1/4	6	50	6	5	8
VCPM 60	45	1/4	6	60	6	5	8
VCPM 80	50	1/4	6	80	6	5	8