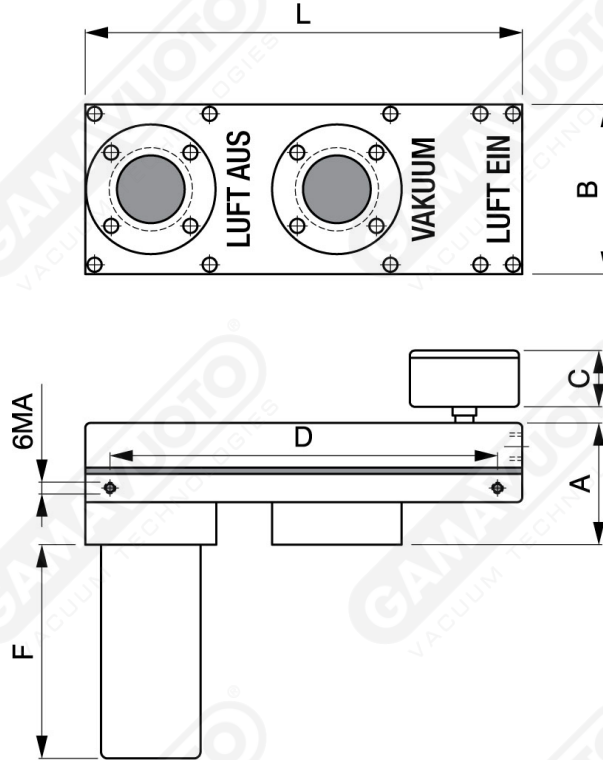


Mehrstufige Vakuumerzeuger mod. AVL 90 - 180 - 240



Art. AVL 90/180/240

Art.	A	B	C	L	F	Ai Ø	Ao Ø	V Ø	ØV Att.	D
						Air in	Air out	Vacuum	Vakuummeter	
AVL 90	72	97	43	250	117	3/8"	1"	1"	1/4"	221
AVL 180	90	97	43	250	168	3/8"	1-1/2"	1-1/2"	1/4"	221
AVL 240	110	97	43	250	168	3/8"	1-1/2"	1-1/2"	1/4"	221

Eigenschaften	AVL 90	AVL 180	AVL 240
Optimaler Betriebsdruck (Bar max 7)	4	4	4
Luftverbrauch NI/min bei 4 Bar	240	500	750
Max. erreichbares Vakuum -kPa bei 6 Bar	90	90	90
Durchsatz (Ansaugung) NI/min. bei 6 Bar	900	1800	2400