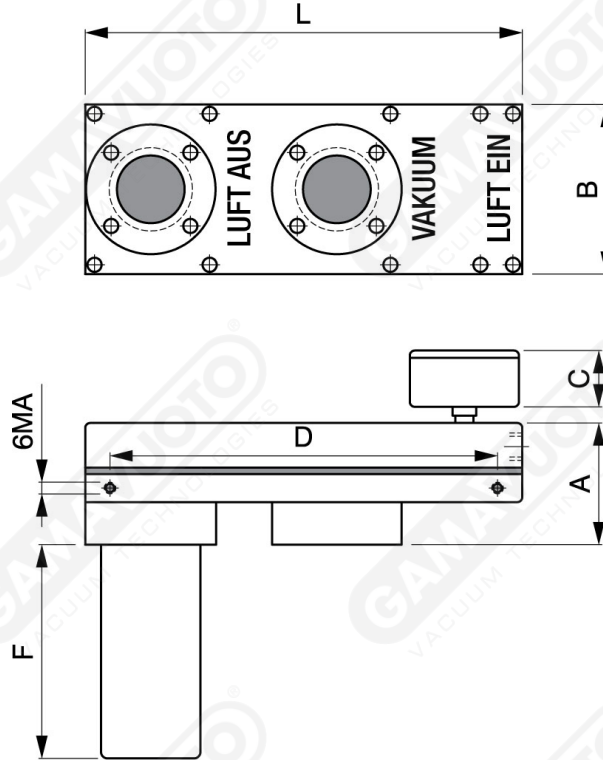


Mehrstufige Vakuumerzeuger mod. AVLD 16 - 32 - 48



Art. AVLD 16/32/48

Art.	A	B	C	L	F	Ai Ø	Ao Ø	V Ø	ØV Att.	D
						Air in	Air out	Vacuum	Vakuummeter	
AVL 16	72	97	43	250	180	3/8"	1-1/2"	1-1/2"	1/4"	221
AVL 32	90	97	43	250	180	3/8"	1-1/2"	1-1/2"	1/4"	221
AVL 48	111	97	43	250	180	3/8"	1-1/2"	1-1/2"	1/4"	221

Eigenschaften	AVLD 16	AVLD 32	AVLD 48
Optimaler Betriebsdruck (Bar max 7)	6	6	6
Luftverbrauch NI/min bei 4 Bar	250	500	750
Max. erreichbares Vakuum -kPa bei 6 Bar	90	90	90
Durchsatz (Ansaugung) NI/min. bei 6 Bar	1050	2100	3200