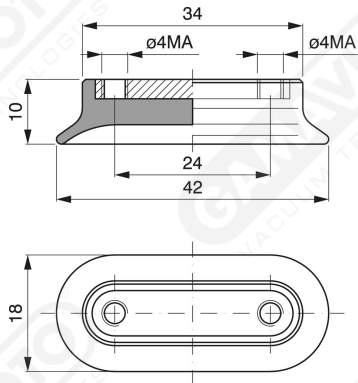
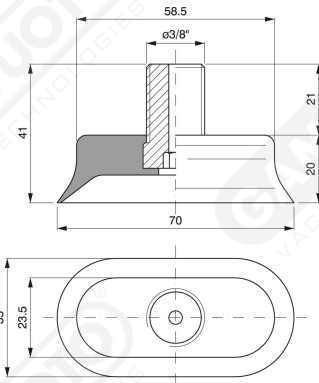


Ovale Saugnäpfe spezial mit vulkanisierter Stütze



Art. VO 42



Art. VO 70