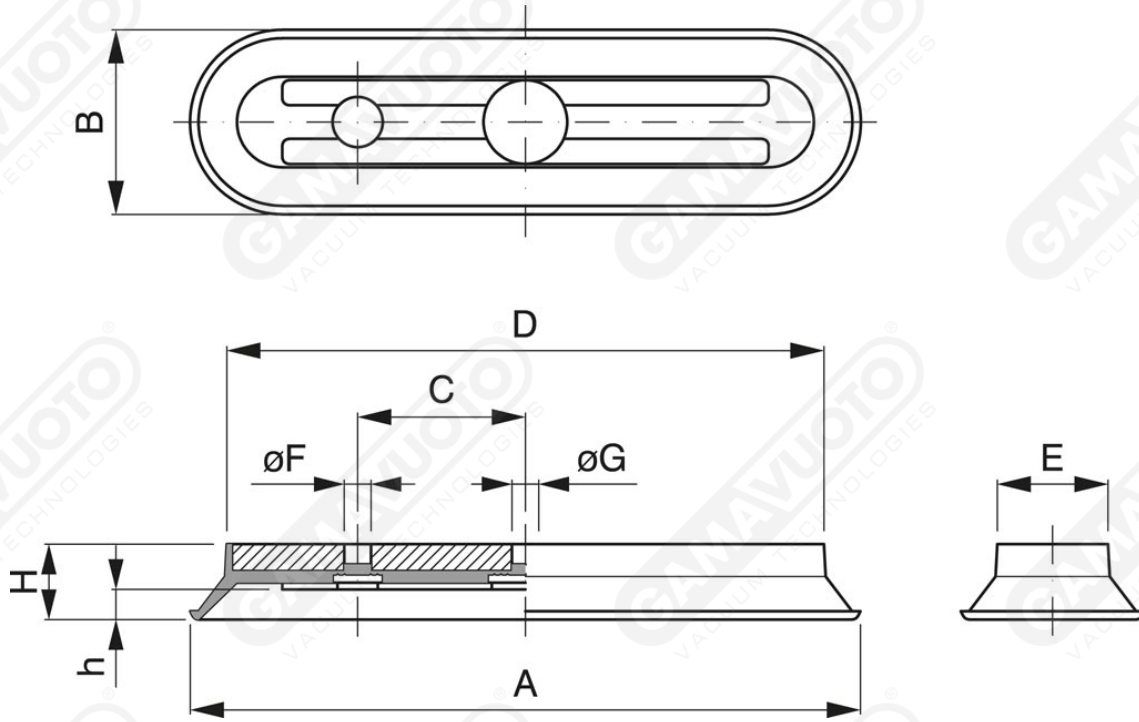


Ovale Saugnäpfe mit vulkanisierter Stütze



Art. VO 100/1 ÷ VO 500/1

| Art. | A | B | C | D | E | F | G | H | h |
|-----------------|-----|-----|-----|-----|-----|---|---|------|------|
| VO 100/1 | 100 | 55 | 25 | 78 | 33 | 8 | 8 | 22.5 | 9 |
| VO 150/1 | 150 | 55 | 40 | 128 | 33 | 8 | 8 | 22.5 | 9 |
| VO 200/1 | 200 | 55 | 50 | 178 | 33 | 8 | 8 | 22.5 | 9 |
| VO 300/1 | 300 | 55 | 100 | 278 | 33 | 8 | 8 | 21.5 | 8 |
| VO 500/1 | 500 | 180 | 160 | 432 | 112 | 8 | 8 | 40 | 21.5 |