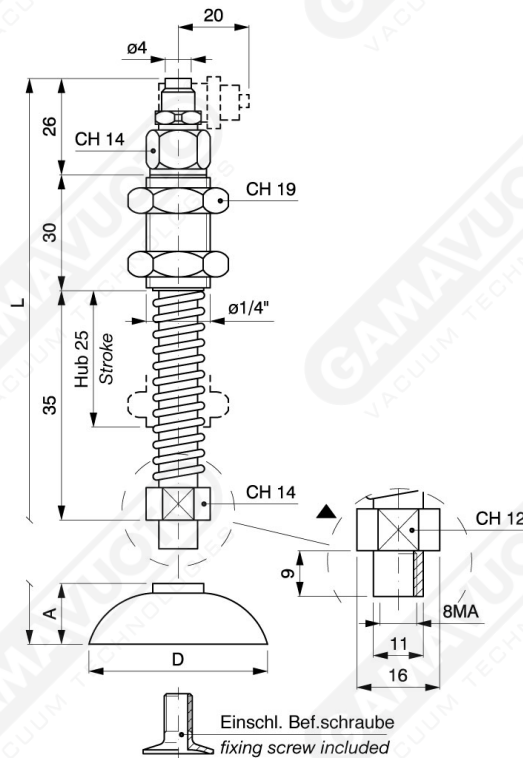




Kleine Sauggreiferträger mit Befestigungsschraube

Unterscheidet sich vom Standard-Sauggreiferträger nur durch Gewicht und Abmessung. Trotz der kleineren Version ist er ebenfalls stark und lange haltbar.

- Schnellanschluss gerade und in L-Form
- Kunststoffrohr \varnothing 4x6
- Schnellanschluss in L-Form = Art. PSM .. L



Art.

Art.	A	D	L	Bef. schr.
PSM 25/C	8	25	99	SUM 9
PSM 30/C	8	30	99	SUM 9
PSM 35/C	10	35	101	SUM 8
PSM 35/L	17	35	108	SUM 8
PSM 45/C	17	45	103	SUM 14
PSM 45/L	20	45	111	SUM 14
PSM 60	22	57	113	SUM 21
PSM 65	24	65	115	SUM 21

WICHTIG: Die Saugnäpfe werden auf Anfrage geliefert, wobei das Material anzugeben ist.