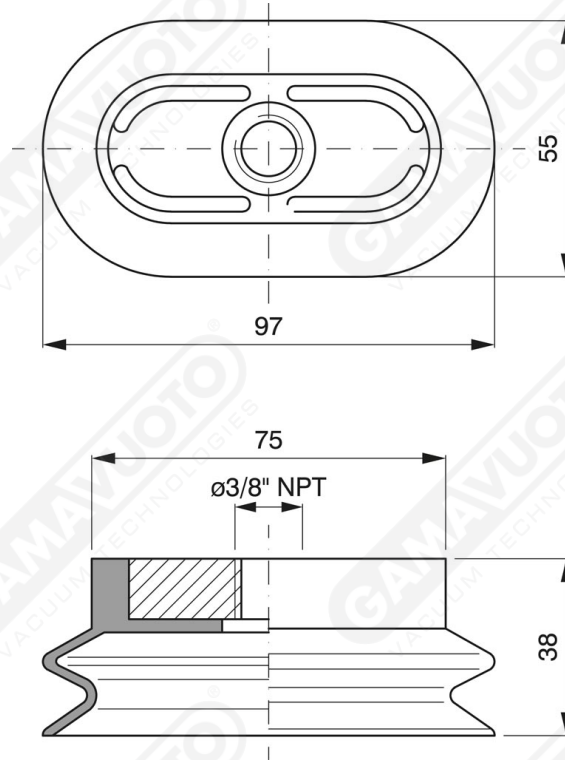


**Ovale Saugnäpfe mit Balg mit vulkanisierter Stütze**



**Art. VO 97**