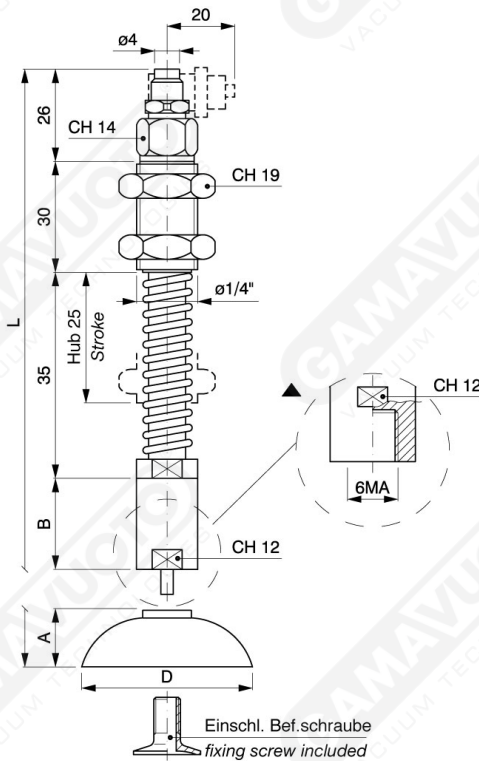




## Kleine Sauggreiferträger mit Ventil und Befestigungsschraube

Hat die gleichen Eigenschaften des Standard-Typs mit Ventil. Allerdings sind seine Abmessungen und sein Gewicht geringer, obwohl er eine beachtliche Robustheit und lange Haltbarkeit bewahrt.

- Schnellanschluss gerade und in L-Form
- Kunststoffrohr  $\varnothing$  4x6
- Schnellanschluss in L-Form = Art. PSM .. L



### Art.

Art.	A	B	D	L	Bef. schraube
PSVM 25/C	8	36	25	135	SUM 10
PSVM 30/C	8	36	30	135	SUM 10
PSVM 35/C	10	36	35	137	SUM 11

WICHTIG: Die Saugnapfe werden auf Anfrage geliefert, wobei das Material anzugeben ist.