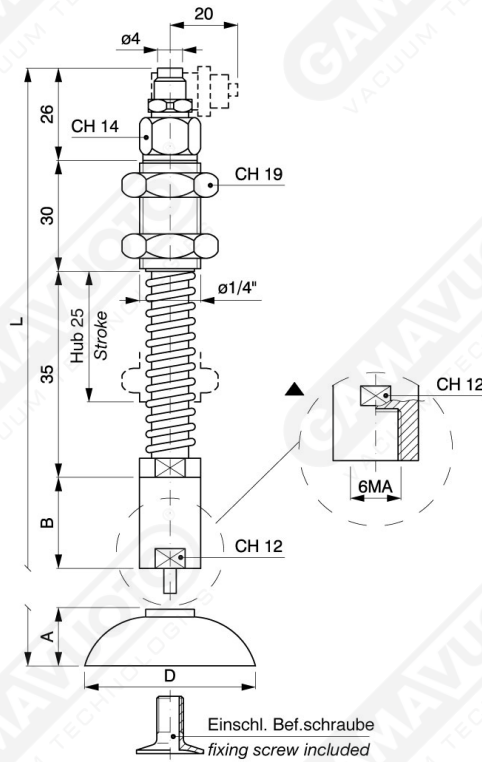




Kleine Sauggreiferträger mit Ventil

- Schnellanschluss gerade und in L-Form
- Kunststoffrohr \varnothing 4x6
- Schnellanschluss in L-Form = Art. PSM .. L



Art.

| Art. | A | B | D | L |
|---------|----|----|----|-----|
| PSVM 12 | 11 | 28 | 12 | 130 |
| PSVM 15 | 12 | 28 | 15 | 131 |
| PSVM 18 | 12 | 28 | 18 | 131 |
| PSVM 22 | 13 | 28 | 22 | 132 |

WICHTIG: Die Saugnäpfe werden auf Anfrage geliefert, wobei das Material anzugeben ist.