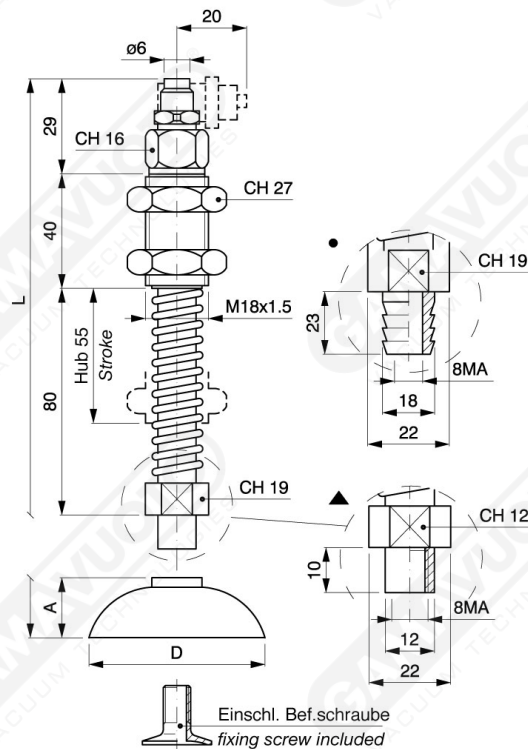


## Standard-Sauggreiferträger mit Befestigungsschraube



Rohrförmiges, besonders robustes Element aus vernickeltem Messing. Mit Schnellanschluss zur Befestigung eines Ansaugröhrchens. Vervollständigt mit Gewindebuchse mit zwei Muttern zur Befestigung an der Anlage und durch eine oder zwei Federn zur Dämpfung des Kontakts und Ausübung eines ständigen Drucks auf den Gegenstand, auf dem der Saugnapf greift.

- Schnellanschluss gerade und in L-Form
- Kunststoffrohr  $\varnothing$  6x8
- Schnellanschluss in L-Form = ART. PS ... L



### Art.

Art.	A	D	L c 15	L c 25	L c 55	L c 80	Lc120	Bef. schraube
PS 25/C	8	25	117	127	157	188	229	SUM 9
PS 30/C	8	30	117	127	157	188	229	SUM 9
PS 35/C	10	35	119	129	159	190	231	SUM 8
PS 35/L	17	35	126	136	166	197	238	SUM 8
PS 45/C	17	45	126	136	166	197	238	SUM 14
PS 45/L	20	45	129	139	169	200	241	SUM 14
PS 60	22	59	131	141	171	202	243	SUM 21
PS 65	24	65	133	143	173	204	245	SUM 21
PS87	40	87	149	159	189	220	-	SUM 21

Standard-Sauggreiferträger



WICHTIG: Die Saugnapfe werden auf Anfrage geliefert, wobei das Material anzugeben ist.