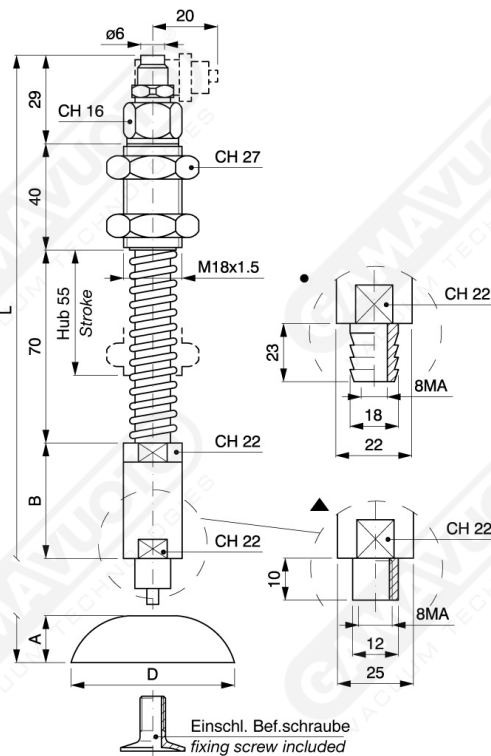




## Standard-Sauggreiferträger mit Ventil und Befestigungsschraube

Dieser Sauggreiferträger hat die gleichen Eigenschaften des Standard-Typs, wobei ein Ventil eingefügt ist, das nur ausgelöst wird, wenn ein Druck auf den Saugnapf ausgeübt wird und sich beim entgegengesetzten Arbeitsschritt automatisch wieder schließt. WICHTIG - Diese Art von Sauggreiferträger eignet sich besonders, um Vakuumverluste zu vermeiden oder eine Pumpe mit höherem Durchsatz anzubringen.

- Schnellanschluss gerade und in L-Form
- Kunststoffrohr  $\varnothing$  6x8
- Schnellanschluss in L-Form = Art. PSV .. L



### Art.

Art.	A	B	D	L c 25	L c55	L c80	Bef. schr.
▲ PSV 35/L	17	51	35	165	207	237	SUM 9
▲ PSV 45/C	17	51	45	165	207	237	SUM 14
▲ PSV 45/L	20	51	45	168	210	240	SUM 14
▲ PSV 60	22	51	59	170	212	242	SUM 21
▲ PSV 65	24	51	65	172	214	244	SUM 21
● PSV 87	40	44.5	87	181.5	223.5	253.5	SUM 21

WICHTIG: Die Saugnäpfe werden auf Anfrage geliefert, wobei das Material anzugeben ist.