

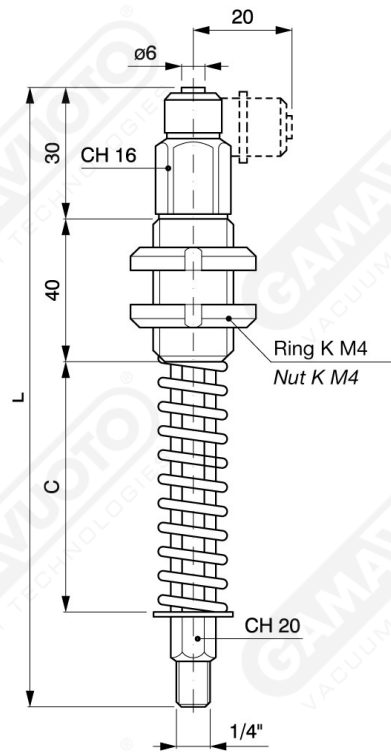
Standard-Sauggreiferträger anti-rotierend



Die Besonderheit dieses Sauggreiferträgers ist die sechskantige Form des Schafts, der ihn an einer Bewegung um sich selbst hindert. Besonders für rechteckige und ovale, sowie für Saugnäpfe geeignet, wo der Saugnapf auf seiner eigenen Achse festgehalten werden muss.

Verfügbar mit Hub 25, 55, 80, 120 mm; weitere Längen auf Anfrage.

- Schnellanschluss gerade und in L-Form
- Kunststoffrohr $\varnothing 6 \times 8$
- Schnellanschluss in L-Form = ART. PA .. L



Art.

Art.	L	C
PA 65 c25	130	54
PA 65 c55	172	84
PA 65 c80	202	114
PA 65 c120	243	155

WICHTIG: Die Saugnäpfe werden auf Anfrage geliefert, wobei das Material anzugeben ist.