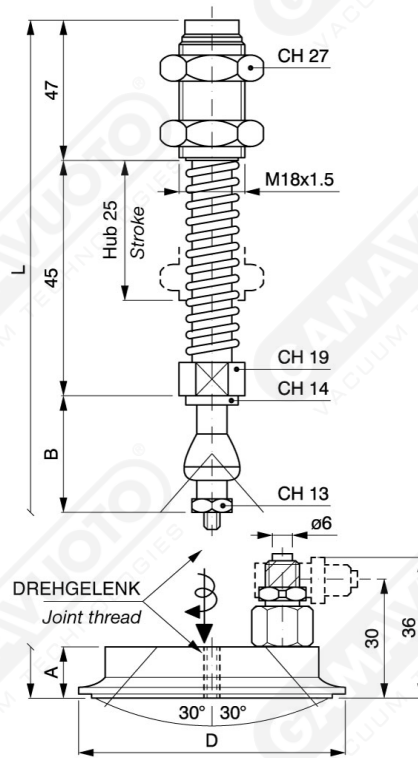


Standard-Sauggreiferträger mit Drehgelenk



Die technischen Eigenschaften entsprechen denen des Standard-Sauggreiferträgers. Hinzu kommt ein Kugel-Drehgelenk, das dem Saugnapf ermöglicht, auch auf einer geneigten Ebene zu "greifen".

- Schnellanschluss gerade und in L-Form
- Kunststoffrohr \varnothing 6x8
- Schnellanschluss in L-Form Art. PSSD L



Art.

Art.	A	B	D	L c25	L c55	L c80	Drehgelenk
PSSD 67	17	56	65	165	205	238	8 MA
PSSD 90	17.5	56	90	165.5	205.5	238.5	8 MA
PSSD 120	17	56	120	165	205	238	8 MA

WICHTIG: Der Schaft beinhaltet die Scheibe.

Der Saugnapf wird auf Anfrage geliefert, wobei das Material anzugeben ist.