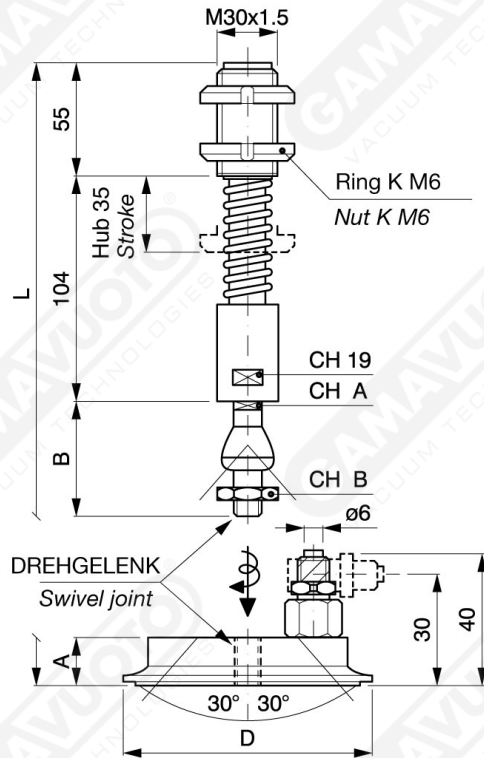


Magnum-Sauggreiferträger mit Drehgelenk



Sie haben die gleichen technisch mechanischen Eigenschaften des üblichen Magnum-Modells, sind jedoch mit einem Ausrichter mit Kugelgelenk versehen, das dem Saugnapf ermöglicht, auch auf einer geneigten Fläche zu "greifen". Die Magnum-Struktur erlaubt das Anheben von auch beachtlichen Gewichten. Schnellanschluss für Kunststoffrohr \varnothing 6x8 in L-Form - Art. PMSD L



Art. PMSD 250/350

Art.	A	B	D	L	Drehgelenk	A CH	B CH
PMSD 250	45	88	255	292	16 x 1.5	22	24
PMSD 300	45	88	285	292	16 x 1.5	22	24

WICHTIG: Die Saugnäpfe und Scheiben werden auf Anfrage geliefert, wobei das Material anzugeben ist.