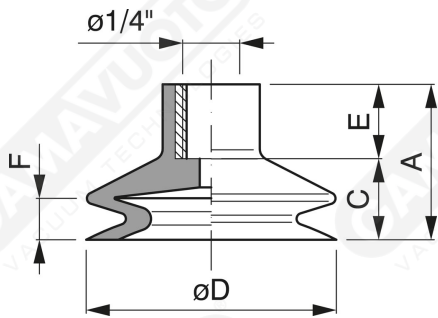
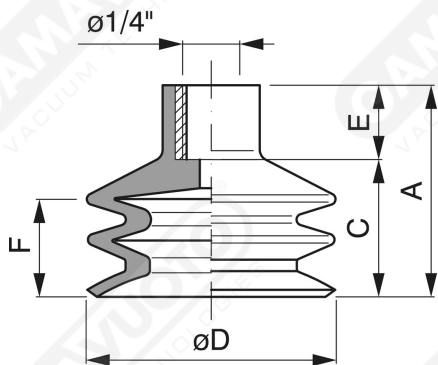


Sonder-Saugnapfe mit Balg mit innen vulkanisiertem Innengewinde



Art.	A	B	C	DØ	E	F
SF 30 01	38	1/4"	18	30	20	13
SF 40 01	38	1/4"	20	40	18	14
SF 44 10	35	1/4"	25	44	10	16
SF 50 01	35	1/4"	20	50	15	11

**Art. SF 30 01 - SF 40 01 - SF 44 10
- SF 50 01**



Art.	A	B	C	DØ	E	F
SF 30 02	50	1/4"	30	30	20	25
SF 40 02	53	1/4"	35	40	18	29
SF 50 02	50	1/4"	35	50	15	25
SF 53 02	42	1/4"	27	50	15	18

Art. SF 30 02 ÷ SF 53 02