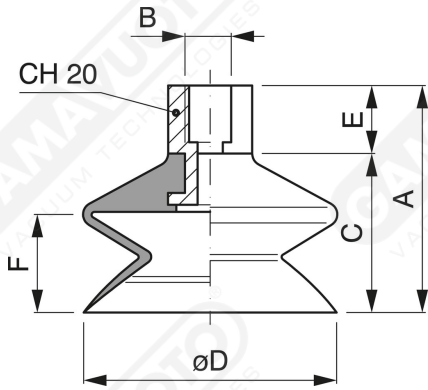
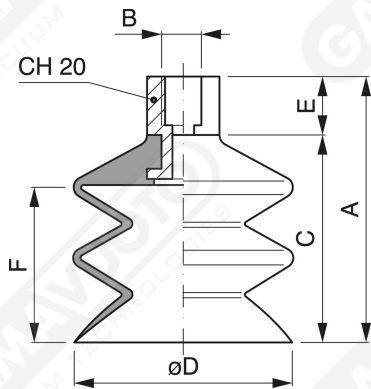


Sonder-Saugnapfe mit Balg mit außen vulkanisiertem Innengewinde



Art	A	B	C	D	E	F
SFS 40 01	52	1/4"	35	40	17	18
SFS 50 01	54	1/4"	37	50	17	20
SFS 60 01	56	1/4"	39	60	17	21
SFS 85 01	67	1/4"	50	85	17	31

Art. SFS 40 01 ÷ SFS 85 01



Art	A	B	C	D	E	F
SFS 40 02	69	1/4"	52	40	17	35
SFS 50 02	72	1/4"	55	50	17	38
SFS 60 02	75	1/4"	58	60	17	41
SFS 85 02	95	1/4"	78	85	17	58

Art. SFS 40 02 ÷ SFS 85 02