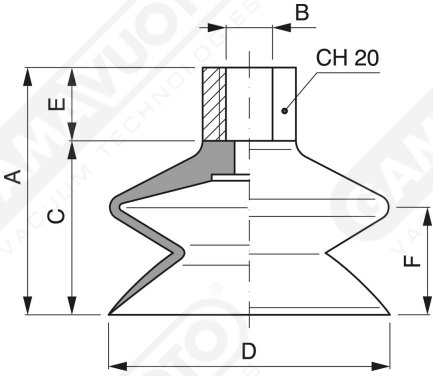


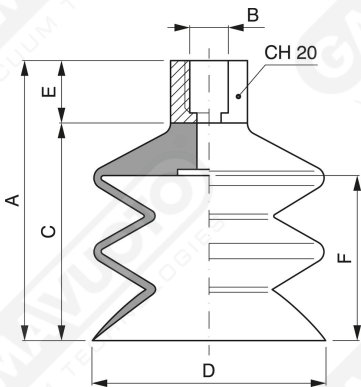
Saugnapfe mit Balg mit feststehendem Innengewinde



Art. SF 40 00 ÷ SF 85 00

Art	A	B	C	DØ	E	F
SF 43 00	45	1/4"	30	43	15	14
SF 60 00	51	1/4"	36	60	15	18
SF 85 00	68	1/4"	50	85	15	30

WICHTIG: Nicht vulkanisierte Stütze, jedoch nicht abmontierbar.



Art. SF 43 02 - SF 60 02 - SF 85 01

Art	A	B	C	DØ	E	F
SF 43 02	61	1/4"	46	43	15	29
SF 60 02	70	1/4"	55	60	15	37
SF 85 01	100	1/4"	78	85	15	58

WICHTIG: Nicht vulkanisierte Stütze, jedoch nicht abmontierbar.