

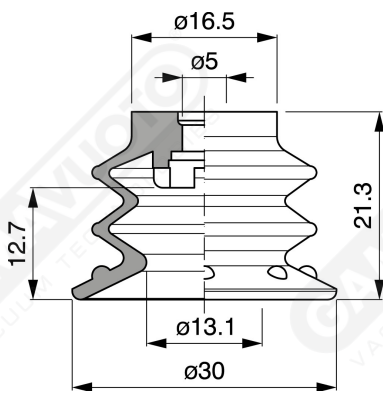
Saugnapfe mit Balg Serie VFX 30



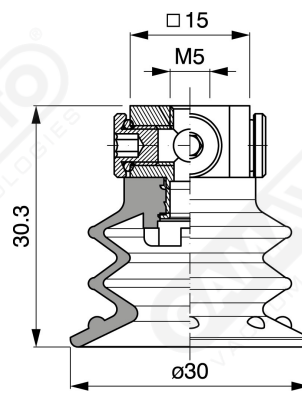
Aus G-FLEX hergestellte Saugnapfe, einem Material mit Polyurethan-Basis, das sich durch zwei unterschiedliche Härten auszeichnet:

- Weichere Lippe mit 30 Shore und folglich mit einem ausgezeichneten Greifvermögen auch auf, wegen ihrer Porosität, relativ schwierigen Produkten, wie bei Papier und Karton.
- Balg mit 60 Shore, der dem Saugnapf Haltbarkeit und Reaktionsgeschwindigkeit verleiht.

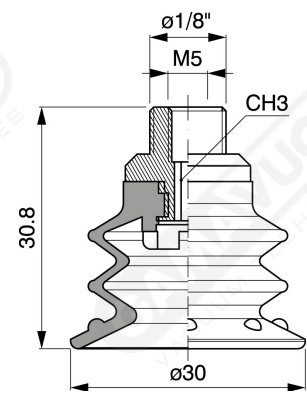
Bei den verfügbaren Stützen kann ein Filter mit Edelstahlnetz und das selbstregelnde Ventil zur Steuerung des Vakuumflusses integriert werden.



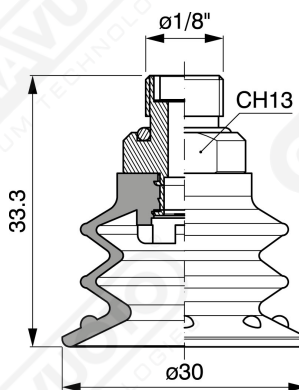
Art. VFX 30 35



Art. VFX 30 00



Art. VFX 30 20



Art. VFX 30 60 ÷ 64

Art. VFX 25 60

mit Filter

Art. VFX 25 61

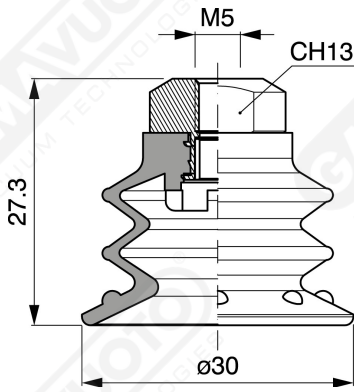
mit Filter und Ventil

Art. VFX 25 63

ohne Filter

Art. VFX 25 64

mit Ventil ohne Filter



Art. VFX 25 90

mit Filter

Art. VFX 25 91

mit Ventil

Art. VFX 25 93

ohne Filter

Art. VFX 30 90 ÷ 93