

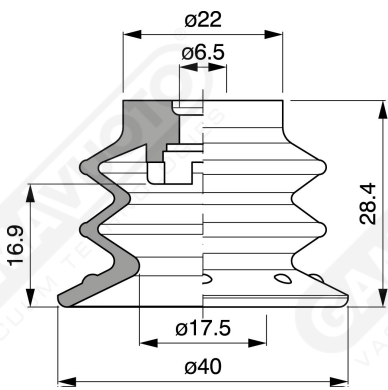
Saugnapfe mit Balg Serie VFX 40



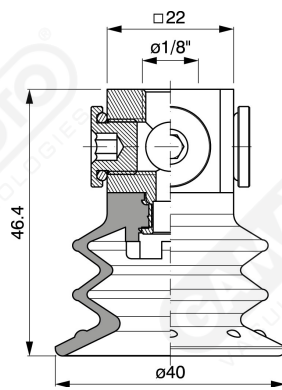
Aus G-FLEX hergestellte Saugnapfe, einem Material mit Polyurethan-Basis, das sich durch zwei unterschiedliche Härten auszeichnet:

- Weichere Lippe mit 30 Shore und folglich mit einem ausgezeichneten Greifvermögen auch auf, wegen ihrer Porosität, relativ schwierigen Produkten, wie bei Papier und Karton.
- Balg mit 60 Shore, der dem Saugnapf Haltbarkeit und Reaktionsgeschwindigkeit verleiht.

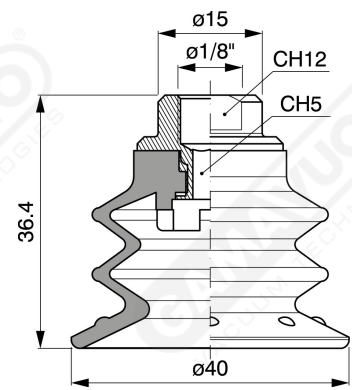
Bei den verfügbaren Stützen kann ein Filter mit Edelmetallnetz und das selbstregelnde Ventil zur Steuerung des Vakuumflusses integriert werden.



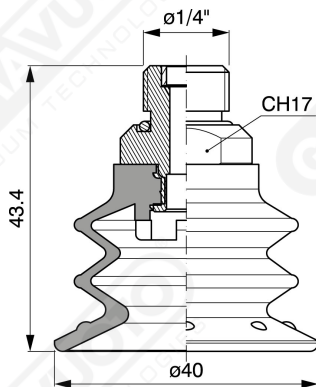
Art. VFX 40 35



Art. VFX 40 00



Art. VFX 40 20



Art. VFX 40 70 ÷ 74

Art. VFX 40 70

mit Filter

Art. VFX 40 71

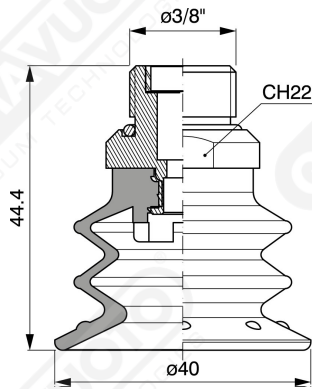
mit Filter und Ventil

Art. VFX 40 73

ohne Filter

Art. VFX 40 74

mit Ventil ohne Filter



Art. VFX 40 80

mit Filter

Art. VFX 40 81

mit Filter und Ventil

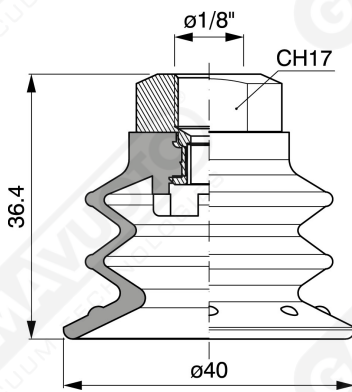
Art. VFX 40 83

ohne Filter

Art. VFX 40 84

mit Ventil ohne Filter

Art. VFX 40 80 ÷ 84



Art. VFX 40 90

mit Filter

Art. VFX 40 91

mit Ventil

Art. VFX 40 93

ohne Filter

Art. VFX 40 90 ÷ 93