

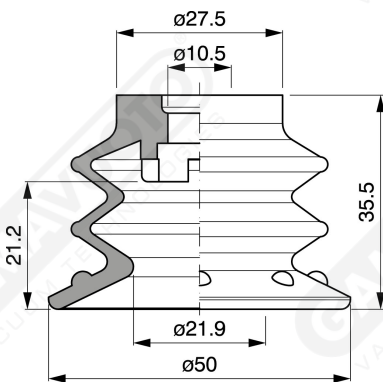
Saugnapfe mit Balg Serie VFX 50



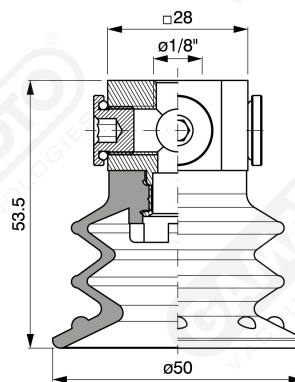
Aus G-FLEX hergestellte Saugnapfe, einem Material mit Polyurethan-Basis, das sich durch zwei unterschiedliche Härten auszeichnet:

- Weichere Lippe mit 30 Shore und folglich mit einem ausgezeichneten Greifvermögen auch auf, wegen ihrer Porosität, relativ schwierigen Produkten, wie bei Papier und Karton.
- Balg mit 60 Shore, der dem Saugnapf Haltbarkeit und Reaktionsgeschwindigkeit verleiht.

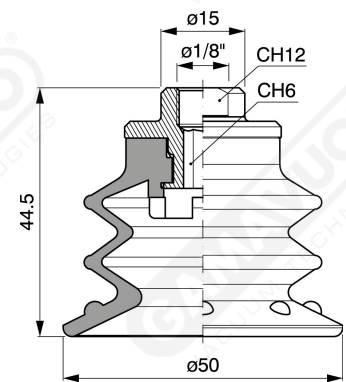
Bei den verfügbaren Stützen kann ein Filter mit Edelstahlnetz und das selbstregelnde Ventil zur Steuerung des Vakuumflusses integriert werden.



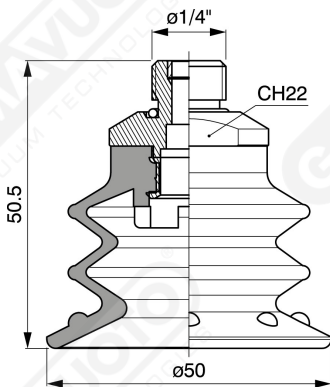
Art. VFX 50 35



Art. VFX 50 00



Art. VFX 50 20



Art. VFX 50 70 ÷ 74

Art. VFX 50 70

mit Filter

Art. VFX 50 71

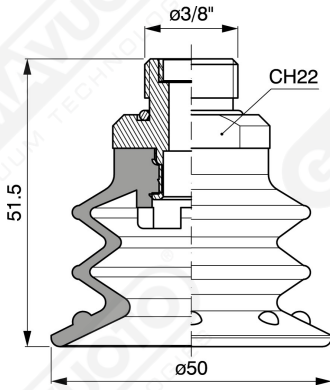
mit Filter und Ventil

Art. VFX 50 73

ohne Filter

Art. VFX 50 74

mit Ventil ohne Filter



Art. VFX 50 80

mit Filter

Art. VFX 50 81

mit Filter und Ventil

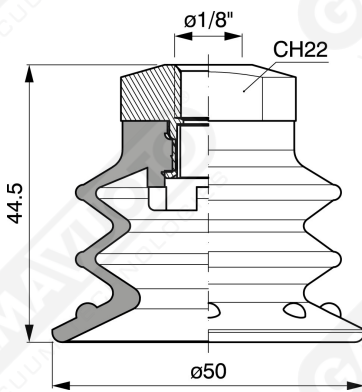
Art. VFX 50 83

ohne Filter

Art. VFX 50 84

mit Ventil ohne Filter

Art. VFX 50 80 ÷ 84



Art. VFX 50 90

mit Filter

Art. VFX 50 91

mit Ventil

Art. VFX 50 93

ohne Filter

Art. VFX 50 90 ÷ 93