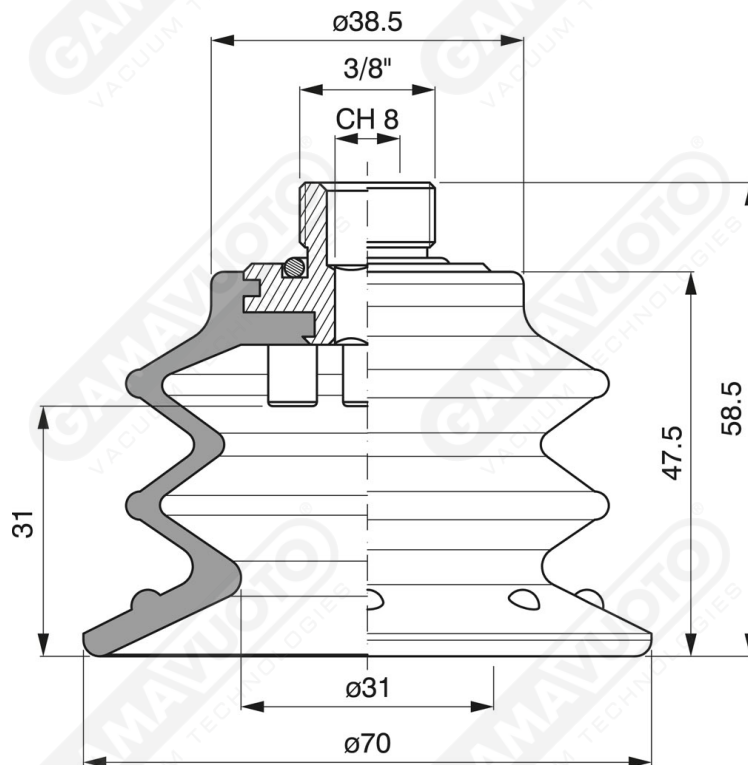


Saugnapfe mit Balg Serie VFX 70

Aus G-FLEX hergestellte Saugnapfe, einem Material mit Polyurethan-Basis, das sich durch zwei unterschiedliche Härten auszeichnet: Weichere Lippe mit 30 Shore und folglich mit einem ausgezeichneten Greifvermögen auch auf, wegen ihrer Porosität, relativ schwierigen Produkten, wie bei Papier und Karton. Balg mit 60 Shore, der dem Saugnapf Haltbarkeit und Reaktionsgeschwindigkeit verleiht. Bei den verfügbaren Stützen kann ein Filter mit Edelstahlnetz und das selbstregelnde Ventil zur Steuerung des Vakuumflusses integriert werden.

**Art. VFX 70 80**