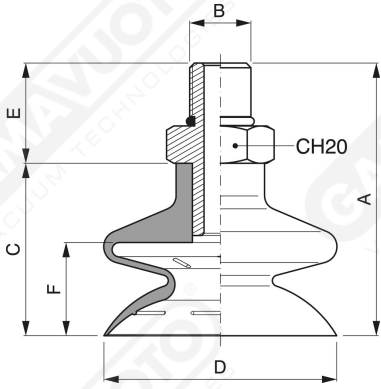
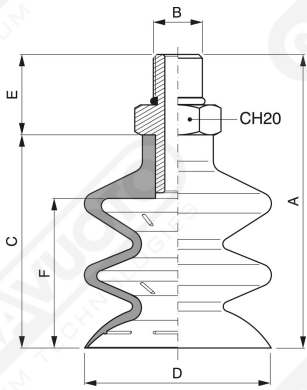


Sonder-Saugnapfe mit Balg mit außen vulkanisiertem Außengewinde



Art	A	B	C	DØ	E	F
SMS 40 01	56.5	1/4"	35	40	21.5	18
SMS 50 01	58.5	1/4"	37	50	21.5	20
SMS 60 01	60.5	1/4"	39	60	21.5	21
SMS 85 01	71.5	1/4"	50	85	21.5	31

Art. SMS 40 01 ÷ SMS 85 01



Art	A	B	C	DØ	E	F
SMS 40 02	73.5	1/4"	51.5	40	21.5	34.5
SMS 50 02	78.5	1/4"	57	50	21.5	40
SMS 60 02	79.5	1/4"	58	60	21.5	41
SMS 85 02	99.5	1/4"	78	85	21.5	58

Art. SMS 40 02 ÷ SMS 85 02