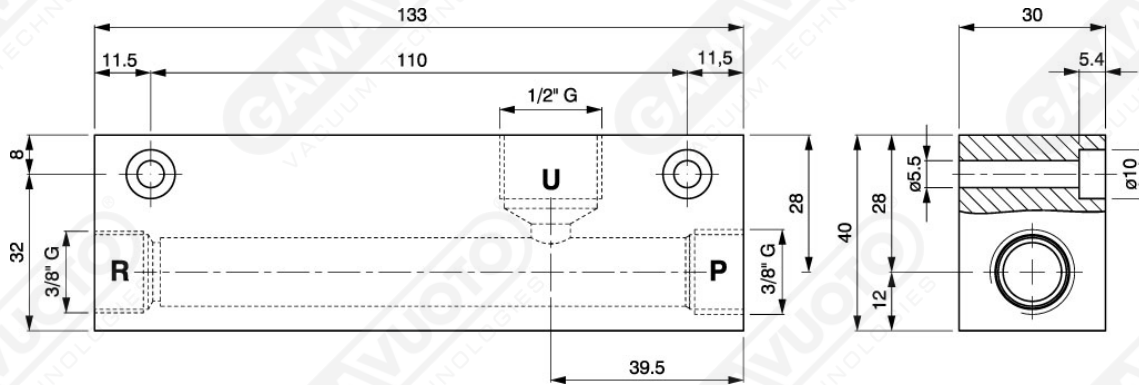


Einstufige Vakuumerzeuger mit Kartusche Mod. ECM 200S - 240S



Einstufige Vakuumerzeuger, die Ejektoren mit austauschbaren Kartuschen besitzen, deren Durchsatz von 180 bis 240 NI/min. reicht. Diese Kartuschen können auch in paralleler Konfiguration verwendet werden und nach vorheriger Erstellung einer geeigneten Bohrung können sie, dank ihrer einfachen Anfertigung, auf der Anwendungsstruktur eingesetzt werden.



Art. ECM 200S - 240S

Betriebsdruck

Modell	3 BAR			4 BAR			5 BAR			6 BAR			7 BAR			Max. Vak.-grad in kPa
	Vak.-grad kPa	Durchsatz NI/min	Ver-brauch NI/min	Vak.-grad kPa	Durchsatz NI/min	Ver-brauch NI/min	Vak.-grad kPa	Durchsatz NI/min	Ver-brauch NI/min	Vak.-grad kPa	Durchsatz NI/min	Ver-brauch NI/min	Vak.-grad kPa	Durchsatz NI/min	Ver-brauch NI/min	
ECM200S	45	196	233	73	213	295	93	217	342	92	208	395	91	200	433	93.1
ECM240S	44	217	225	66	238	283	83	235	334	87	229	393	85	225	467	88.0