

Ölgeschmierte Pumpen - 2-4 mc/h

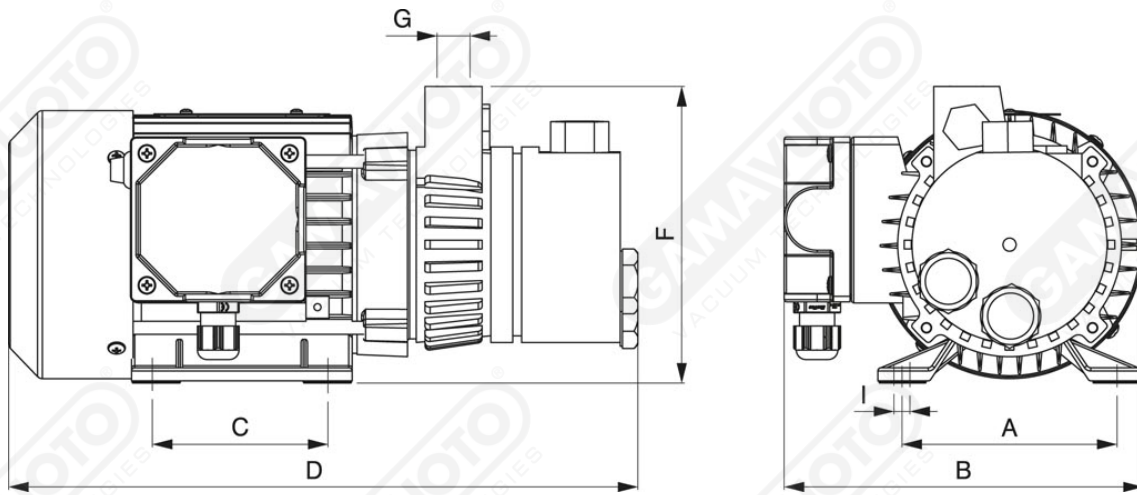
Eigenschaften

Die 2 und 4 mc/h-Pumpen mit Schmierung von Gamavuoto zeichnen sich durch große bauliche Einfachheit, eine robuste und kompakte Ausführung sowie ein einfaches, aber effizientes Luftkühlungssystem aus. Sie erfordern einen minimalen Wartungsaufwand, weil die Umlaufschmierung den Wechsel und das Nachfüllen von Öl in Abhängigkeit von den tatsächlichen Nutzungszeiten ermöglicht.

Installation

Die Verbindung mit Vakuumkreis ausführen. Den Elektroanschluss zum Motor vorbereiten und die korrekte Drehrichtung der Pumpe überprüfen.

ACHTUNG! Die entgegengesetzte Drehrichtung des Elektromotors kann den Defekt der Absaugereinheit verursachen.



Art. GPOL 2/4

| Art. | Vakuum-Durchsatz | | Enddruck mbar/ass | Geschwindigkeit | | Motorleistung | | Gewicht kg | A | B | C | D | F | G | I | Viskosität Öl |
|---------------|------------------|---------------|----------------------|-----------------|----------------|---------------|-------------|---------------|-----|-----|----|-----|-----|------|-----|---------------|
| | 50 Hz Mc/h | 60 Hz Mc/h | | 50 Hz g/min | 60 Hz g/min | 50 Hz Kw | 60 Hz Kw | | | | | | | | | |
| GPOL 2 | 2 | 2.4 | 140 | 2900 | 3300 | 0.12 | 0.14 | 5 | 90 | 145 | 71 | 260 | 125 | 1/4" | 6.5 | ISO 32 |
| GPOL 4 | 4 | 4.8 | 140 | 2900 | 3300 | 0.18 | 0.22 | 7 | 100 | 160 | 81 | 285 | 135 | 3/8" | 6.5 | |