



Ölgeschmierte Pumpen - 5-10 mc/h

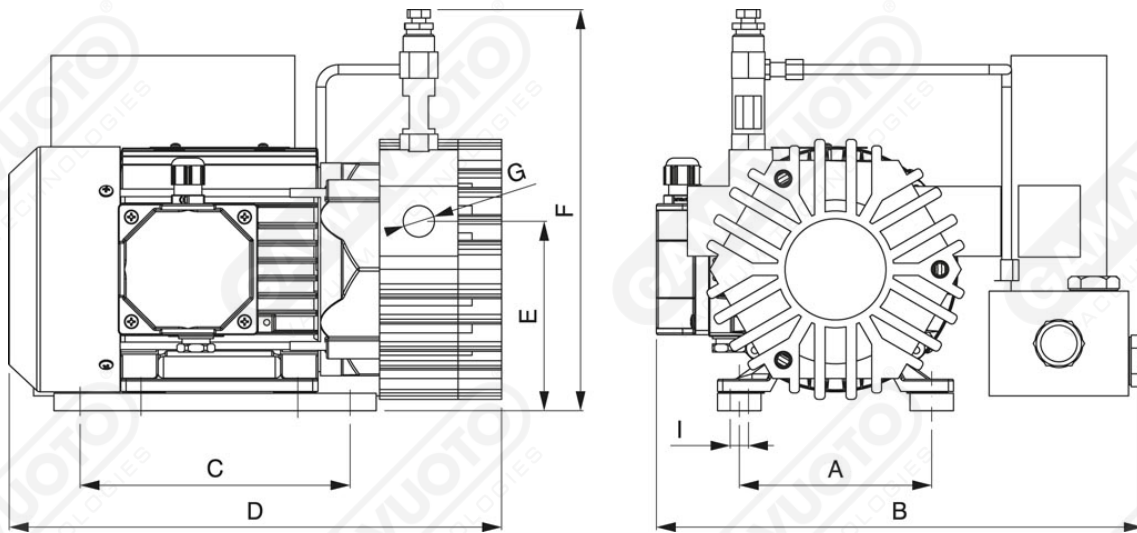
Eigenschaften

Die 5 und 10 mc/h-Pumpen mit Schmiering von Gamavuoto zeichnen sich durch große bauliche Einfachheit, eine robuste und kompakte Ausführung sowie ein einfaches, aber effizientes Luftkühlungssystem aus. Sie erfordern einen minimalen Wartungsaufwand, weil die Umlaufschmierung den Wechsel und das Nachfüllen von Öl in Abhängigkeit von den tatsächlichen Nutzungszeiten ermöglicht.

Installation

Die Verbindung mit Vakuumkreis ausführen. Den Elektroanschluss zum Motor vorbereiten und die korrekte Drehrichtung der Pumpe überprüfen.

ACHTUNG! Die entgegengesetzte Drehrichtung des Elektromotors kann den Defekt der Absaugereinheit verursachen.



Art. GPOL 5/10

Art.	Vakuum-Durchsatz		Enddruck mbar/ass	Geschwindi		Motorleistung		Gewicht kg	A	B	C	D	E	F	G	I	Ölviskosität
	50 Hz Mc/h	60 Hz Mc/h		50 Hz g/min	60 Hz g/min	50 Hz Kw	60 Hz Kw										
GPOL 5	5	6	75	1450	1700	0.25	0.30	14	115	245	155	260	120	245	3/8"	8.5	ISO 32
GPOL 10	10	12	75	1450	1700	0.37	0.44	20	115	265	155	310	120	270	1/2"	8.5	ISO 100