



Ölgeschmierte Pumpen G series - 5-10 mc/h

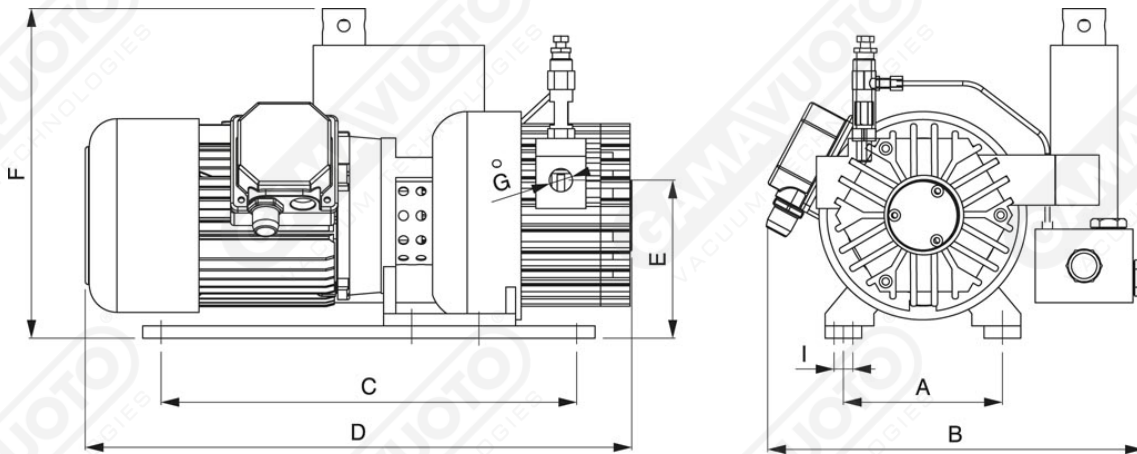
Eigenschaften

Die 5 und 10 mc/h-Pumpen mit Schmierung von Gamavuoto zeichnen sich durch große bauliche Einfachheit, eine robuste und kompakte Ausführung sowie ein einfaches, aber effizientes Luftkühlungssystem aus. Bei der Serie "G" ist der Elektromotor mit dem Pumpenkörper mittels eines elastischen Gelenks verbunden. Dies ermöglicht die Verwendung verschiedener Motortypen. Diese mit Schalldämpfern ausgerüsteten Pumpen, die das Geräuschniveau abschwächen, sind auch auf Anfrage mit Einphasen-Motor verfügbar. Sie erfordern einen minimalen Wartungsaufwand, weil die Umlaufschmierung den Wechsel und das Nachfüllen von Öl in Abhängigkeit von den tatsächlichen Nutzungszeiten ermöglicht.

Installation

Die Verbindung mit Vakuumkreis ausführen. Den Elektroanschluss zum Motor vorbereiten und die korrekte Drehrichtung der Pumpe überprüfen.

ACHTUNG! Die entgegengesetzte Drehrichtung des Elektromotors kann den Defekt der Absaugereinheit verursachen.



Art. GPOL 5/10/15/20 G

Art.	Vakuum-Durchsatz		Enddruck mbar/ass	Geschwindigkeit		Motorleistung		Gewicht kg	A	B	C	D	E	F	G	I	Ölviskosität
	50 Hz Mc/h	60 Hz Mc/h		50 Hz g/min	60 Hz g/min	50 Hz Kw	60 Hz Kw										
GPOL 5/G	5	6	75	1450	1700	0.25	0.30	14	130	250	340	410	130	245	3/8"	8.5	ISO 32
GPOL 10/G	10	12	75	1450	1700	0.37	0.66	24	130	300	340	430	130	270	1/2"	8.5	
GPOL 15/G	15	18	65	1450	1700	0.55	0.66	27	130	300	340	450	130	270	1/2"	8.5	ISO 100
GPOL 20/G	20	24	65	1450	1700	0.55	1	31	130	300	340	470	130	285	1/2"	8.5	