

Ölgeschmierte Pumpen G series - 25-35 mc/h



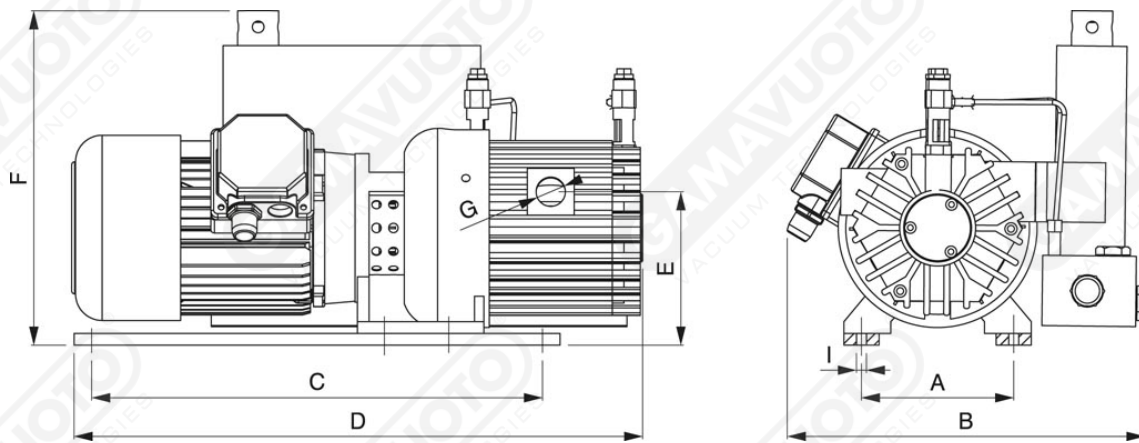
Eigenschaften

Die 25 und 35 mc/h-Pumpen mit Schmierung von Gamavuto zeichnen sich durch große bauliche Einfachheit, eine robuste und kompakte Ausführung sowie ein einfaches, aber effizientes Luftkühlungssystem aus. Bei der Serie "G" ist der Elektromotor mit dem Pumpenkörper mittels eines elastischen Gelenks verbunden. Dieses ermöglicht die Verwendung verschiedener Motorentypen. Diese mit Schalldämpfern ausgerüsteten Pumpen, die das Geräuschniveau abschwächen, sind auch auf Anfrage mit Einphasen-Motor verfügbar. Sie erfordern einen minimalen Wartungsaufwand, weil die Umlaufschmierung den Wechsel und das Nachfüllen von Öl in Abhängigkeit von den tatsächlichen Nutzungszeiten ermöglicht.

Installation

Die Verbindung mit Vakuumkreis ausführen. Den Elektroanschluss zum Motor vorbereiten und die korrekte Drehrichtung der Pumpe überprüfen.

ACHTUNG! Die entgegengesetzte Drehrichtung des Elektromotors kann den Defekt der Absaugereinheit verursachen.



Art. GPOL 25/30/35 G

Art.	Vakuum-Durchsatz		Enddruck mbar/ass	Geschwindigkeit		Motorleistung		Gewicht kg	A	B	C	D	E	F	G	I	Ölviskosität
	50 Hz Mc/h	60 Hz Mc/h		50 Hz g/min	60 Hz g/min	50 Hz Kw	60 Hz Kw										
GPOL 25/G	25	30	65	1450	1700	0.75	0.90	33	130	290	385	470	280	285	3/4"	8.5	
GPOL 30/G	30	36	65	1450	1700	0.75	0.90	35	130	290	385	490	280	290	3/4"	8.5	ISO 100
GPOL 35/G	35	42	65	1450	1700	1.10	1.30	37	130	290	385	510	280	290	3/4"	8.5	