



Ölgeschmierte Pumpen G Series - 40-80 mc/h

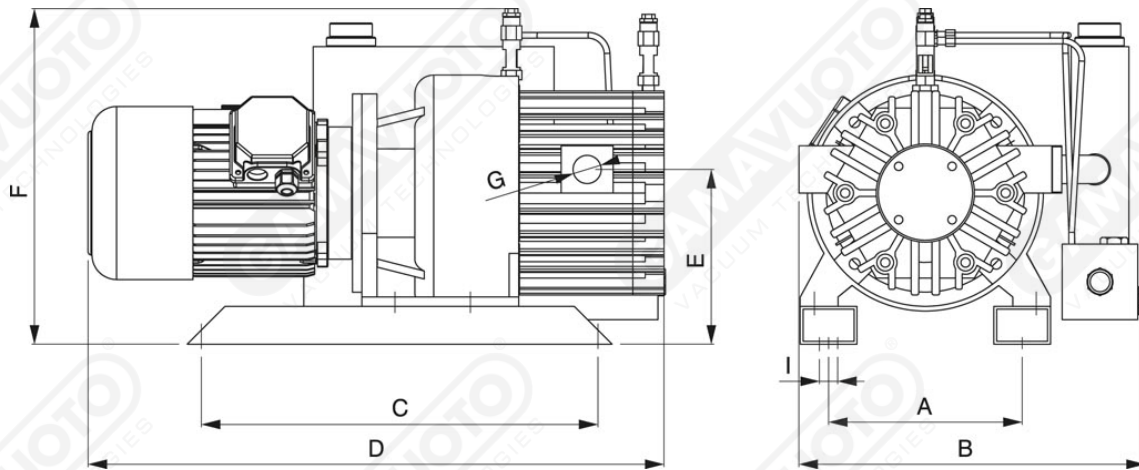
Eigenschaften

Die Pumpen mit Schmierung mit einem Durchsatz von 40 bis 80 mc/h von Gamavuto zeichnen sich durch große bauliche Einfachheit, eine robuste und kompakte Ausführung sowie ein einfaches, aber effizientes Luftkühlungssystem aus. Bei der Serie "G" ist der Elektromotor mit dem Pumpenkörper mittels eines elastischen Gelenks verbunden. Dieses ermöglicht die Verwendung verschiedener Motorentypen. Sie erfordern einen minimalen Wartungsaufwand, weil die Umlaufschmierung den Wechsel und das Nachfüllen von Öl in Abhängigkeit von den tatsächlichen Nutzungszeiten ermöglicht.

Installation

Die Verbindung mit Vakuumkreis ausführen. Den Elektroanschluss zum Motor vorbereiten und die korrekte Drehrichtung der Pumpe überprüfen.

ACHTUNG! Die entgegengesetzte Drehrichtung des Elektromotors kann den Defekt der Absaugeneinheit verursachen.



Art. GPOL 40/50/65/80 G

Art.	Vakuum-Durchsatz		Enddruck mbar/ass	Geschwindigkeit		Motorleistung g		Gewicht kg	A	B	C	D	E	F	G	I	Ölviskosität
	50 Hz Mc/h	60 Hz Mc/h		50 Hz g/min	60 Hz g/min	50 Hz Kw	60 Hz Kw										
GPOL 40/G	40	48	65	1450	1700	1.1	1.3	49	210	365	415	520	185	350	1"	12.5	
GPOL 50/G	50	60	65	1450	1700	1.5	1.75	55	210	365	415	560	185	350	1"	12.5	ISO 100
GPOL 65/G	65	78	65	1450	1700	1.5	1.75	60	210	365	415	580	185	350	1"	12.5	
GPOL 80/G	80	96	65	1450	1750	2.2	2.6	80	210	365	415	640	185	360	1-1/2"	12.5	ISO 150