



Vakuumpumpen mit Verbrauchsschmierung - 5-10 mc/h

Eigenschaften

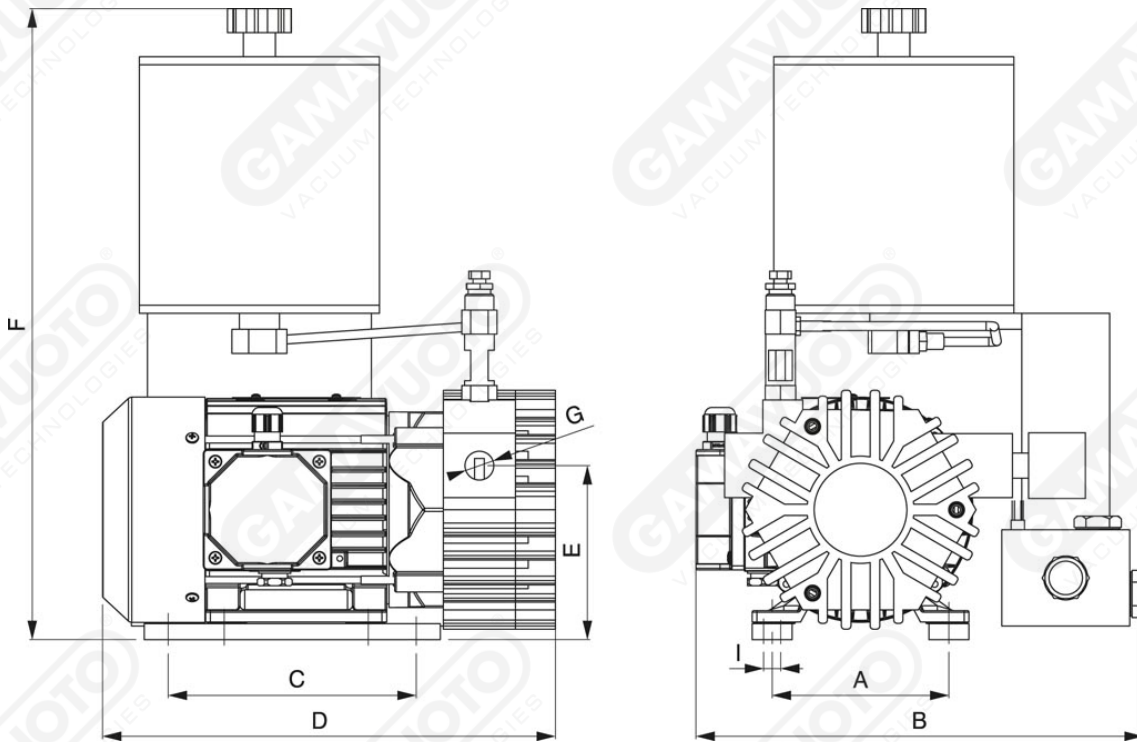
Die 5 und 10 mc/h-Pumpen mit Schmierung von Gamavuoto zeichnen sich durch große bauliche Einfachheit, eine robuste und kompakte Ausführung sowie ein einfaches, aber effizientes Luftkühlungssystem aus.

Bei dieser Pumpenversion befindet sich das Schmiermittel in einem durchsichtigen Tank im oberen Teil des Gerätes und ist mit einem Füllstandschalter ausgestattet, der die Verwaltung von eventuell fehlendem Öl ermöglicht. Letzteres wird nach der Verwendung für einen normalen Schmierungsprozess im Tank angesammelt, der unter dem Auslass/Schalldämpfer der Pumpe liegt und wird nicht wieder in den Kreislauf geschickt. Auf diese Weise wird vermieden, dass sich mögliche Unreinheiten (Staub, Flüssigkeiten, usw.), die nicht vom absaugenden Hauptfilter aufgehalten werden, ansammeln und folglich zu einer Leistungsver schlechterung führen.

Installation

Die Verbindung mit Vakuumkreis ausführen. Den Elektroanschluss zum Motor vorbereiten und die korrekte Drehrichtung der Pumpe überprüfen.

ACHTUNG! Die entgegengesetzte Drehrichtung des Elektromotors kann den Defekt der Absaugereinheit verursachen.



Art. GPOL 5/10 LP

Art.	Vakuum-Durchsatz		Enddruck mbar/ass	Geschwindigkeit		Motorleistung		Gewicht kg	A	B	C	D	E	F	G	I	Ölviskosität
	50 Hz Mc/h	60 Hz Mc/h		50 Hz g/min	60 Hz g/min	50 Hz Kw	60 Hz Kw										
GPOL 5 LP	5	6	75	1450	1700	0.25	0.30	15	115	245	155	260	120	410	3/8"	8.5	ISO 32
GPOL 10 LP	10	12	75	1450	1700	0.37	0.44	21	115	265	155	310	120	410	1/2"	8.5	ISO 100