



Vakuumpumpen mit Verbrauchsschmierung G series - 25-35 mc/h

Eigenschaften

Die Pumpen mit Schmierung mit einem Durchsatz von 25 bis 35 mc/h von Gamavuoto zeichnen sich durch große bauliche Einfachheit, eine robuste und kompakte Ausführung sowie ein einfaches, aber effizientes Luftkühlungssystem aus.

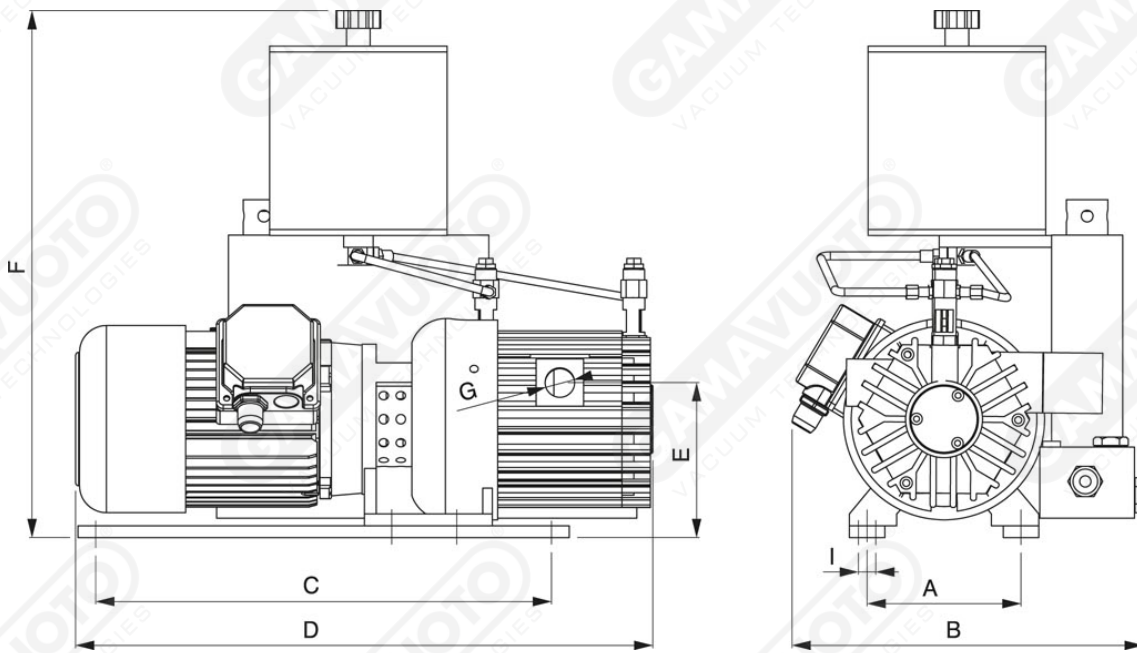
Bei der Serie "G" ist der Elektromotor mit dem Pumpenkörper mittels eines elastischen Gelenks verbunden. Dieses ermöglicht die Verwendung verschiedener Motortypen. Bei dieser Pumpenversion befindet sich das Schmiermittel in einem durchsichtigen Tank im oberen Teil des Gerätes und ist mit einem Füllstandschalter ausgestattet, der die Verwaltung von eventuell fehlendem Öl ermöglicht. Letzteres wird nach der Verwendung für einen normalen Schmierungsprozess im Tank angesammelt, der unter dem Auslass/Schalldämpfer der Pumpe liegt und wird nicht wieder in den Kreislauf geschickt. Auf diese Weise wird vermieden, dass sich mögliche Unreinheiten (Staub, Flüssigkeiten, usw.), die nicht vom absaugenden Hauptfilter aufgehalten werden, ansammeln und folglich zu einer Leistungsver schlechterung führen.

Diese mit Schalldämpfern ausgerüsteten Pumpen, die das Geräuschniveau abschwächen, sind auch auf Anfrage mit Einphasen-Motor verfügbar.

Installation

Die Verbindung mit Vakuumkreis ausführen. Den Elektroanschluss zum Motor vorbereiten und die korrekte Drehrichtung der Pumpe überprüfen.

ACHTUNG! Die entgegengesetzte Drehrichtung des Elektromotors kann den Defekt der Absaugenheit verursachen.



Art. GPOL 25/30/35 GLP

Art.	Vakuum-Durchsatz		Endddruck mbar/ass	Geschwindigkeit		Motorleistung		Gewicht kg	A	B	C	D	E	F	G	I	Öviskosität
	50 Hz Mc/h	60 Hz Mc/h		50 Hz g/min	60 Hz g/min	50 Hz Kw	60 Hz Kw										
GPOL 25/GLP	25	30	65	1450	1700	0.75	0.90	33	130	290	385	470	130	475	3/4"	8.5	
GPOL 30/GLP	30	36	65	1450	1700	0.75	0.90	35	130	290	385	490	130	475	3/4"	8.5	ISO 100
GPOL 35/GLP	35	42	65	1450	1700	1.10	1.30	37	130	290	385	510	130	475	3/4"	8.5	

