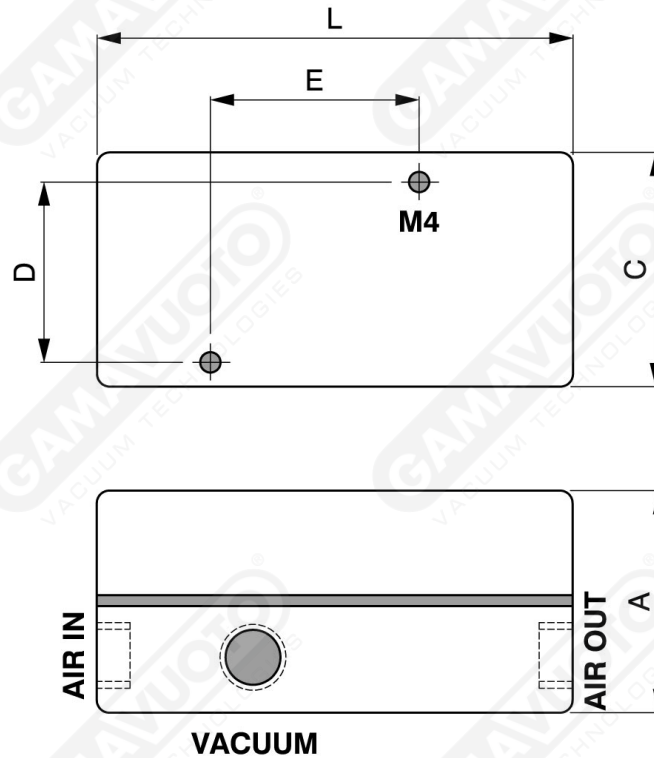


Mehrstufige Vakuumerzeuger mod. AVL 3 - 7



Air Economy Serie (AVL)

Stellt die Ideallösung für Anlagen dar, die schwere oder besonders raue Materialien aufheben müssen. Sie werden normalerweise für mehrere Arbeitsbereiche eingesetzt.



Art. AVL 3/7

| Art. | A | C | L | Ai Ø | Ao Ø | V Ø | D | E |
|--------------|------|----|----|--------|---------|--------|----|----|
| | | | | Air in | Air out | Vacuum | | |
| AVL 3 | 31.5 | 35 | 69 | 1/8" | 1/8" | 1/8" | 27 | 30 |
| AVL 7 | 31.5 | 42 | 69 | 1/8" | 1/8" | 1/8" | 34 | 30 |

| Eigenschaften | AVL 3 | AVL 7 |
|---|-------|-------|
| Optimaler Betriebsdruck (Bar max 7) | 4 | 4 |
| Luftverbrauch NI/min bei 4 Bar | 32 | 60 |
| Max. erreichbares Vakuum -kPa bei 4 Bar | 87 | 87 |
| Durchsatz (Ansaugung) NI/min. bei 4 Bar | 56 | 110 |