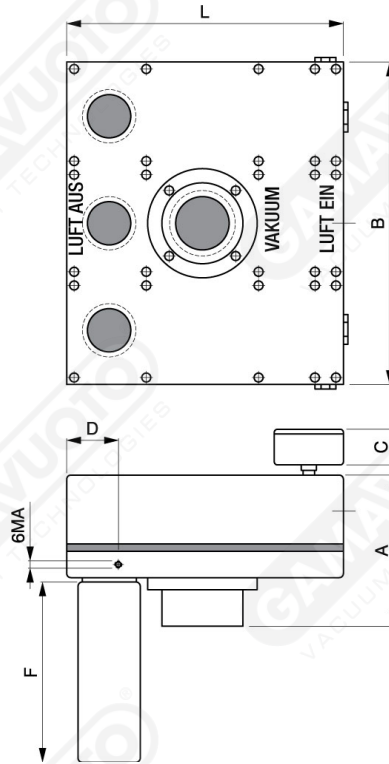




Mehrstufige Vakuumerzeuger mod. AVL 720



Art. AVL 720

Art.	A	B	C	L	F	Ai Ø	Ao Ø	V Ø	ØV Att.	D
						Air in	Air out	Vacuum	Vakuummeter	
AVL 720	138	295	43	250	168	1/2"	1-1/2" x3	2"	1/4"	55.5

Eigenschaften	AVL 720
Optimaler Betriebsdruck (Bar max 7)	4
Luftverbrauch NI/min bei 4 Bar	2250
Max. erreichbares Vakuum -kPa bei 6 Bar	90
Durchsatz (Ansaugung) NI/min. bei 6 Bar	7200