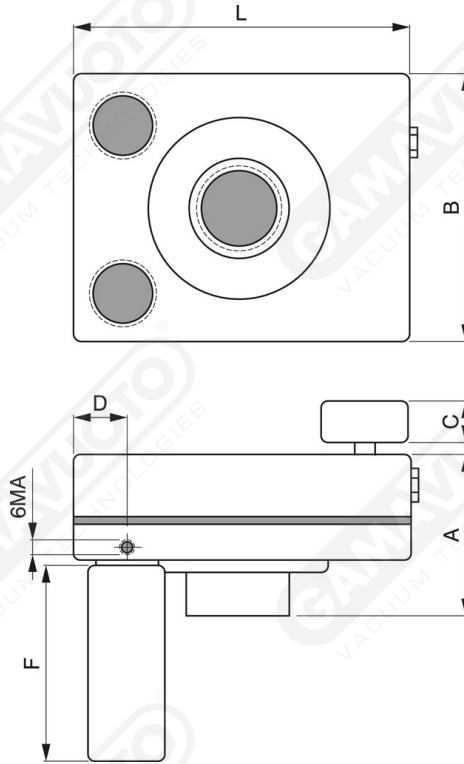




Mehrstufige Vakuumerzeuger mod. AVLD 64 - 96



Art. AVLD 64/96

Art.	A	B	C	L	F	Ai Ø	Ao Ø	V Ø	ØV Att.	D
						Air in	Air out	Vacuum	Vakuummeter	
AVL 64	117	195	43	250	168	3/8"	1-1/2" x2	2"	1/4"	55.5
AVL 96	138	196	43	250	168	1/2"	1-1/2" x2	2"	1/4"	55.5

Eigenschaften	AVLD 64	AVLD 96
Optimaler Betriebsdruck (Bar max 7)	6	6
Luftverbrauch NI/min bei 4 Bar	1000	1250
Max. erreichbares Vakuum -kPa bei 6 Bar	90	90
Durchsatz (Ansaugung) NI/min. bei 6 Bar	4200	6400