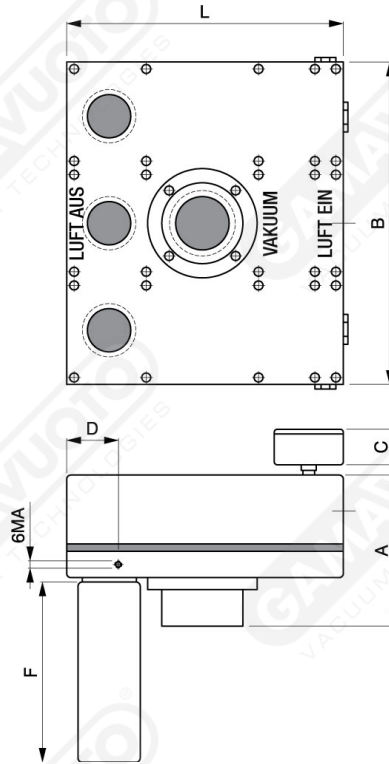




**Mehrstufige Vakuumerzeuger mod. AVLD 128**



**Art. AVLD 128**

Art.	A	B	C	L	F	Ai Ø	Ao Ø	V Ø	ØV Att.	D
						Air in	Air out	Vacuum	Vakuummeter	
AVL 128	138	295	43	250	180	1/2"	1-1/2" x3	2"	1/4"	221

Eigenschaften	AVLD 128
Optimaler Betriebsdruck (Bar max 7)	6
Luftverbrauch NI/min bei 4 Bar	2000
Max. erreichbares Vakuum -kPa bei 6 Bar	90
Durchsatz (Ansaugung) NI/min. bei 6 Bar	9600