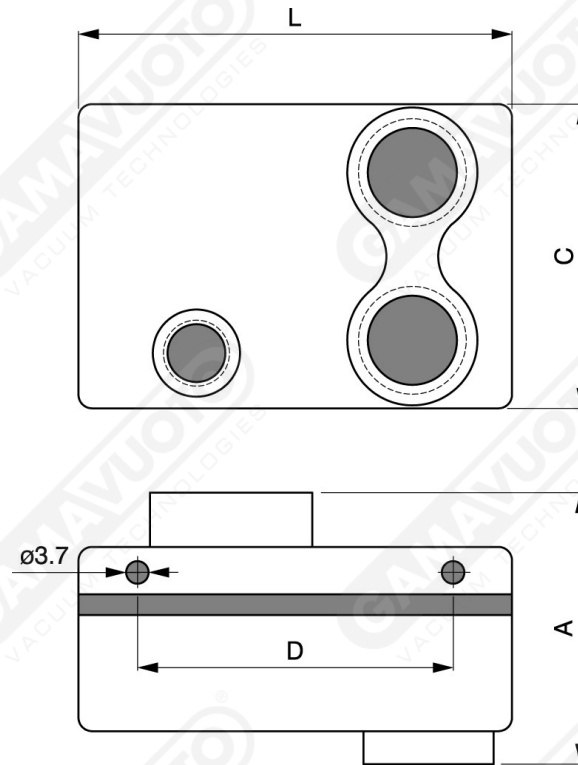


Mehrstufige Vakuumerzeuger mod. AVLM 24 - 30



Art. AVLM 24/30

Art.	A	C	L	Ai Ø	Ao Ø	V Ø	D
				Air in	Air out	Vacuum	
AVLM 24	43.9	45	66.5	1/8"	3/8" x2	1/2"	46.5
AVLM 30	43.9	45	66.5	1/8"	3/8" x2	1/2"	46.5

Eigenschaften	AVLM 24	AVLM 30
Optimaler Betriebsdruck (Bar max 7)	6	6
Luftverbrauch NI/min bei 4 Bar	144	144
Max. erreichbares Vakuum -kPa bei 6 Bar	93	93
Durchsatz (Ansaugung) NI/min. bei 6 Bar	240	270