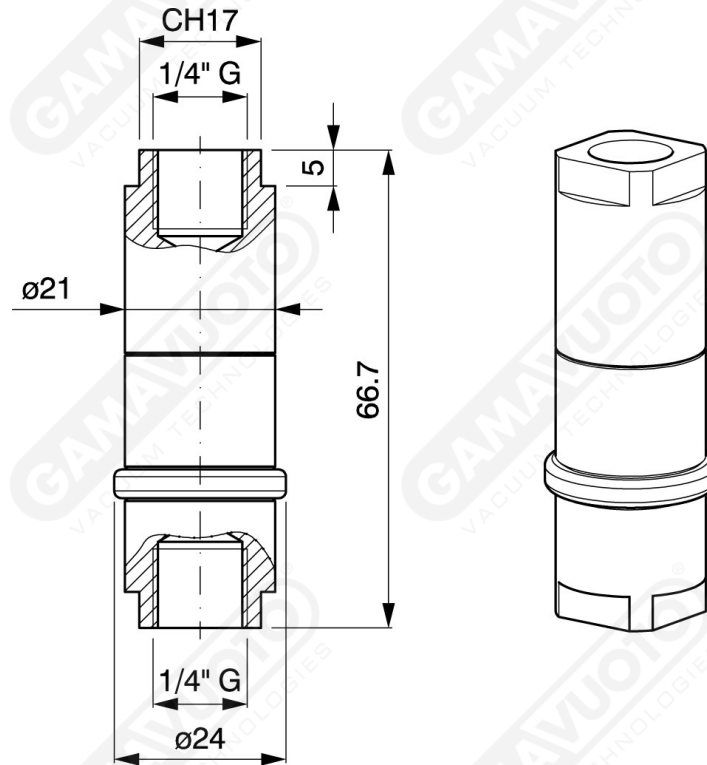


Einstufige in Linie geschaltete Vakuumerzeuger mit Kartusche Mod. ELM 15S ÷ 55S



Einstufige, in Linie geschaltete Vakuumerzeuger, die Ejektoren mit austauschbaren Kartuschen mit Durchsätzen von 15 bis 55 NI/min einsetzen. Der Vakuumerzeuger hat zwei entgegengesetzte Gewindeanschlüsse: Einen für die Druckluft-Versorgung und einen auf Höhe der Absaugung. Dadurch wird der Einsatz in Linie und eine an die Verwendung angenäherte Position möglich.



Art. ELM 15S ÷ 55S

Betriebsdruck

Modell	3 BAR			4 BAR			5 BAR			6 BAR			7 BAR			Max. Vak.-grad in kPa
	Vak.-grad kPa	Durchsatz NI/min	Ver-brauch NI/min	Vak.-grad kPa	Durchsatz NI/min	Ver-brauch NI/min	Vak.-grad kPa	Durchsatz NI/min	Ver-brauch NI/min	Vak.-grad kPa	Durchsatz NI/min	Ver-brauch NI/min	Vak.-grad kPa	Durchsatz NI/min	Ver-brauch NI/min	
ELM 15S	69	18	21	89	18	26	86	17	31	84	16	36	81	15	41	89.0
ELM 25S	40	28	28	48	29	35	60	29	41	90	30	48	89	30	54	90.0
ELM 35S	64	30	55	82	31	69	86	33	83	85	32	96	84	29	113	87.0
ELM 55S	47	50	70	57	52	87	83	54	108	89	54	125	89	53	146	89.0