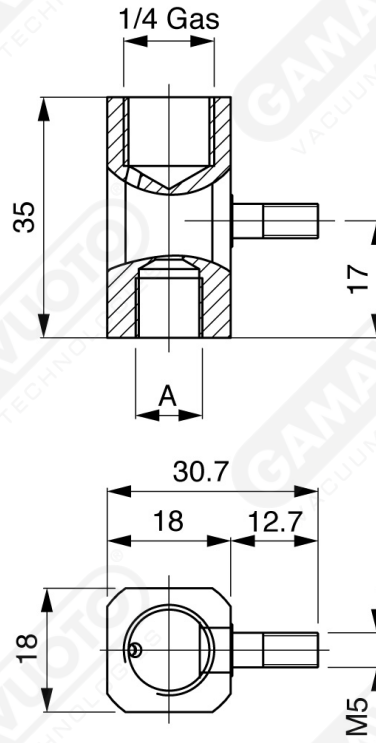


Einstufige in Linie geschaltete Vakuumerzeuger Mod. ETM



Einstufige, in Linie geschaltete Vakuumerzeuger verwenden Ejektoren aus Aluminium/Messing. Der Vakuumerzeuger hat zwei entgegengesetzte Gewindeanschlüsse: Einen für die Druckluft-Versorgung und einen auf Höhe der Absaugung. Dadurch wird der Einsatz in Linie und eine an die Verwendung angenäherte Position möglich.



Art. ETM

Code	A
ETM 01	1/4"
ETM 02	1/8"

Betriebsdruck															Max. Vak.-grad in kPa	Max. Vak.-Durchsatz in NI/min
2 BAR			3 BAR			4 BAR			5 BAR			6 BAR				
Vak.-grad kPa	Durchsatz nl/min	Ver-br. NI/min	Vak.-grad kPa	Durchsatz nl/min	Ver-br. NI/min	Vak.-grad kPa	Durchsatz nl/min	Ver-br. NI/min	Vak.-grad kPa	Durchsatz nl/min	Ver-br. NI/min	Vak.-grad kPa	Durchsatz nl/min	Ver-br. NI/min		
23.60	11.60	16.60	45.00	16.60	22.40	63.70	18.30	28.30	81.30	19.10	33.10	87.70	20.00	39.00	88.00	20.00